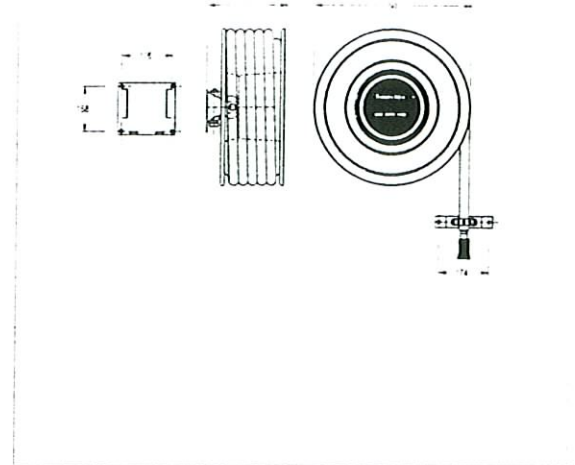


Osa nro	Letkun halkaisija mm	Pituudet m	L	K	S
158041-042-043	19	20-25-30			220
158051-052-053	25	20-25-30			280

Pakkauksen purkaminen

- 1 Käsittele kaikkia pakkauksia varoen.
- 2 Tilausta vastaanottaessasi tarkasta, että pakkauksessa ei ole näkyviä vaurioita. Jos kuitenkin epäilet että tuote ei ole täysin kunnossa, tarkasta pakkauksen sisältö mahdollisten vaurioiden ja puutteiden varalta. Mahdollisista puutteista tulee ilmoittaa S
- 3 Säilytä pakkaus puhtaissa ja kuivissa tiloissa sekä varmista, että sitä säilytetään oikein päin.
- 4 Pura letkukela pakkauksesta varovasti kankaan tai pahvin päällä varmistaaksesi että se ei naarmuunnu.



Asennus

- 1 Kiinnitä seinäkiinnityslevy ja letkunohjain betoni- tai tiiliseinään kuudella (6) M8 x 70 paisuntapultilla.
- 2 Puuseinään kiinnitettäessä käytä kuutta (6) 8 x 60 kansiruuvia.
- 3 Teräskehukseen kiinnitettäessä käytä kuutta (6) M8 ruuvia ja mutteria.
- 4 Seinäkiinnityslevyn keskikohdan tulee olla 1400mm viimeistellyn lattiapinnan yläpuolella. Letkunohjaimen keskikohdan tulee olla noin 250mm sivulle ja 400mm alas seinäkiinnityslevyn keskikohdasta. Älä käytä letkunohjainta, mikäli sitä ei voida asentaa vähi
- 5 Nosta letkukela ja liu'uta se alas seinäkiinnikkeeseensä. Letkukelan jalustalevy voidaan kääntää niin, että sisääntuloputki on yläpuolella, alapuolella tai jommalla kummalla sivulla.
- 6 Asenna vesiputkisto letkukelan tuloliittimeen. Putkistoon tulisi kuulua lukittava sulkuventtiili (ei kuulu toimitukseen) sellaisessa paikassa, että se on helposti käsiteltävissä letkukelan huollon aikana, sekä liitin, mikäli sellainen tarvitaan lopullista
- 7 Suurin sallittu vedenpaine 12 bar.
- 8 Vesiputkistoa täytettäessä se on huuhdeltava huolellisesti kaiken rakennuspölyn ja lian poistamiseksi. Mikäli näin ei toimita, saattavat letkukelan O-rengastiivisteet vaurioitua.
- 9 Sovita letkukela seinäkiinnikkeeseensä sulkuventtiili suljettuna ja kytke sulkuventtiili vesilähteeseen.
- 10 Sulje suutin ja avaa sulkuventtiili hitaasti, samalla etsien mahdollisia vuotoja. Kun sulkuventtiili on täysin auki, vedä letkua kelalta ainakin kahden täyden kierroksen verran avataksesi automaattiventtiiliin. Avaa suutinta (sopivaan säiliöön suunnattuna)
- 11 Tarkasta, että virtaus ja suihkun pituus ovat voimassa olevien säännösten mukaiset.
- 12 Pyöritä letkukelaa taaksepäin sulkeaksesi automaattiventtiiliin. Avaa suutin poistaaksesi paineen letkukelalta. Sulje suutin vedentulon lakattua.
- 13 Letkukelaa ei saa KOSKAAN jättää vartioimatta automaattiventtiiliin ollessa auki ja kun letkukelassa on painetta. Valmiustilassa automaattiventtiiliin on AINA oltava TÄYSIN SULJETTU. Tarkasta aina, että suuttimesta ei tule vettä avattaessa ennen kuin jätät
- 14 Jos tarpeellista, kiinnitä palokalustomerkit. Poista kaikki suojakalvot kilpien päältä.

- 15 Pujota suutin letkunohjaimen läpi ja tarkasta, että letku voidaan helposti vetää ulos kelalta ohjaimen läpi.
- 16 Tarkasta, että letku on kelalla tasaisesti ja siististi, kelassa olevien merkkien sisäpuolella.
- 17 Varmista, että tämä ohjelehtinen on jätetty vastuuhenkilölle.
- 18 Ympäristön lämpötila +2- +40 astetta Celsiusta.
- 19 Suurin sallittu veden paine 12 bar. Optimaalinen veden paine 4-8 bar.

Käyttö

- 1 Tuote on tarkoitettu vain palontorjuntaan. Tuotetta saa käyttää vain A-luokan paloissa (puu, paperi, kangas)
- 2 ÄLÄ KÄYTÄ LETKUA SÄHKÖLAITTEIDEN PALOISSA.
- 3 Vedä letku kelalta. Automaattinen venttiili aukeaa.
- 4 Lähesty tulta ja avaa suutin kiertämällä. Kierrä säätääksesi suihkun voimakkuutta.
- 5 Suuntaa suihku liekkien juureen.
- 6 Käytön jälkeen sulje suutin ja kierrä letku tasaisesti ja siististi takaisin kelalle. Tarkasta, että letku on sivulevyjen sisäpuolella. Avaa suutin (sopivaan säiliöön suunnattuna) ja päästä paine letkusta. Sulje suutin veden virtauksen lakattua.

Kunnossapito

- 1 Tarkasta säännöllisesti, että palontorjuntavälineistö on helposti saatavilla ja että kilvet ovat selkeästi näkyvillä.
- 2 Tarkasta letkukela aina käytön jälkeen.
- 3 Tarkasta säännöllisesti että automaattiventtiili on suljettu avaamalla suutin (sopivaan säiliöön suunnattuna) ja katsomalla, että sieltä ei tule vettä.
- 4 Tarkasta letkukela säännöllisesti EN671/3 mukaisesti, vaikka sitä ei olisi käytetty.
- 5 Korvaa vahingoittuneet osat välittömästi uusilla.

Suosittelavaa

- 1 Hanki huoltosopimus valtuutetulta ammattilaiselta vuosihuoltoja ja tarkastuksia varten. Ota yhteyttä Samteknoon järjestääksesi tämän.
- 2 Järjestä koulutusta alkusammutuksessa ja paloturvallisuusasioissa koko henkilökunnalle. Ota yhteyttä Samteknoon järjestääksesi tämän.