

MONTERINGSANVISNING

FIRESAFE GPG MORTAR / Ventilasjonskanaler (Del 7)

Fire Stopping System:

Brannnettemasse for alle typer intallasjonsgjennomføringer.

Dato.: 25.05.2023

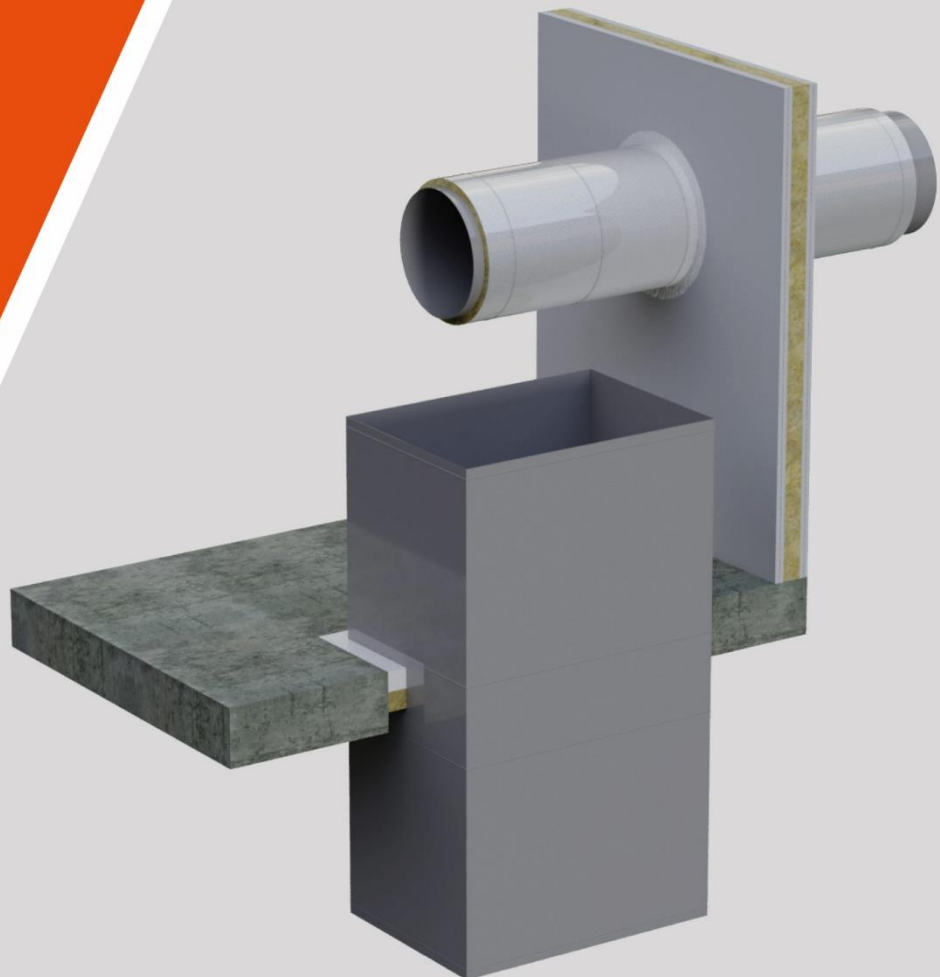
Utarbeidet av.: Pål Paulsen

Kontrollert av.: Atle Killerud

Rev.: 02

Firesafe AS, Robsrudskogen 15, Postboks 6411 Etterstad, NO-0605 Oslo

Tlf.: +47 22 72 20 20. Epost: firmapost@firesafe.no



NO	S	DK	ENG	ET	FIN	PL	DE
✓							



1071
FIRESAFE
GPG
MORTAR

ETA 15/0026. SINTEF AS

DoP.: FIR/PP/GPG-25-05-2015 - WM 15/0026

Produktdokumentasjon:

Norge: RISEFR AA-050

Norge: RISEFR 030-0309

RISE Fire Research AS

Testet i henhold til

NS-EN 1366-3: 2009

NS-EN 1366-3: 2021

NS-EN 1366-4: 2006

+ AL: 2010.

Generell beskrivelse

FIRESAFE GPG MORTAR

GPG er et pulver som består av gips, perlite og glassfiber som ved tilsetning av vann blir til en hvit branntettemasse i flytende eller stiv konsistens. GPG er en gipsbasert hurtigherdende branntettemasse med god mekanisk styrke og god lydisolasjon. GPG har en god varmeledningsevne selv i små tykkelser rundt alle tekniske installasjoner, noe som gjør at den isolerer mot varmpåvirkninger. GPG er volumøkende ved herding og har god vedheft til alle bygningsmaterialer. GPG benyttes i hovedsak for brannetting av store eller små hull og åpninger rundt tekniske installasjoner samt tomme utsparinger i vegger, dekker og tak av murte/støpte eller gipsplatekonstruksjoner med brannmotstand inntil EI 240 minutter med tykkelser som angitt i produktdokumentasjon.

Produktets anvendelsesområde er kategori Z₂; innendørs med luftfuktighet lavere enn 85 % RH, temperatur ikke under 0 °C, beskyttet mot regn og UV-stråling.

MONTASJE

GPG tilsettes i en bøtte fylt med litt vann i bunnen, massen blandes med murerverkøy eller vispes i ca ½ minutt med en drill til en jevn blanding i ønsket konsistens. Initiell herdetid etter NS-EN 480-2 er 75 minutter, men kan variere avhengig av blandingsforholdet mellom vann og GPG. Det kan tilsettes FS retarder for å utsette herdetiden. Stiv blanding gjøres med 4 deler GPG og 1 del vann. Flytende blanding gjøres med 2 deler GPG og 1 deler vann.

Utsparinger må renses for støv og smuss før brannetting. Metallrør skal alltid rustbeskyttes før tettingen utføres. Det bør tapes rundt utsparinger med maskeringstape for et pent sluttresultat.

FORPAKNING

20 ltr sekk. Spann 10 ltr.

GPG i spann inneholder forseglede plastposer, dette bidrar til en enkel håndtering for brukere av GPG, da en kan ta ut plastposene og benytte spannet til og blande ut den ønskede mengde.

GPG-massen monteres i henhold til tabeller for aktuell brannmotstand, konstruksjon og installasjoner vist i denne monteringsanvisningen.

Ved brannetting av hulldekkeelemente så er løsnung angitt i Byggedetalj 520.342 – oktober 2014, pkt 25.

Alternativt kan gjennomføringen tettes på oversiden og undersiden av dekkeelementet. Flensene på elementet må i så fall minst ha den samme tykkelsen som branntettemassen må ha for å oppnå krevd brannmotstand.

KORROSJONSBEKYTTELSE

Ved all brannetting rundt uisolerte metalliske rør er det viktig å påse at rørene har tilstrekkelig korrosjonsbeskyttelse for det aktuelle miljø de er montert i. Dette fordi fuktighet/kondens lettere kan oppstå ved og rundt en brannetting. Rørlegger sørger normalt for korrosjonsbeskyttelsen.

SIKKERHETSFORHOLD

Firesafe GPG oppfyller kravene i GEV og resultatet samsvarer med EMICODE klassen EC 1PLUS. Produktet oppfyller også kravene i den ISO 16000 baserte M1 klassifikasjonen. Det er ingen helserisiko eller sikkerhetsproblemer.

LAGRING

Lagres tørt og frostfritt. Lagringstiden er nærmest ubegrenset.

TEKNISK INFORMASJON

For annen informasjon, se DoP- Ytelseserklæring og produktdatablad for FIRESAFE GPG MORTAR.



20 ltr sekk
FS-artikkel nr.: 100 053
EI-nr.: 12 178 03

LEVERINGSFORM

GPG leveres i sekk à 20 liter,
samt plastspann à 10 liter



10 ltr spann
FS-artikkel nr.: 100 017
EI-nr.: 12 178 48

FIRESAFE

Alle opplysninger i dette databladet er å betrakte som retningsgivende verdier hentet fra tester og våre samlede kunnskaper og erfaringer med produktet. Disse opplysninger må ikke brukes som underlag eller verifikasjon for andre tester eller system. Firesafe AS tar ikke ansvar for produktets videre bruksmuligheter eller feil bruk. Bruker er ansvarlig for at seneste revisjon av dette dokumentet benyttes. Kontroll kan gjøres på vår hjemmeside www.firesafe.no. Dette dokumentet kan ikke kopieres uten skriftlig samtykke fra Firesafe AS.

Type installasjon

Ventilasjonskanaler testet i henhold til NS-EN 1366 - Part 3.

Gjelder for isolerte ventilasjonskanaler med brannmotstandsklasse opp til EI 120.

Det forutsettes at kanalen kun utsettes for utvendig brannbelastning og at eventuell risiko for brann-spredning via kanalvolumet blir effektivt motvirket ved bruk av brannspjeld. Se egen monteringsavising for brannspjeld.

Ved innvendig brannbelastning på kanal, eller kombinasjon av brann- kondens - og varmeisolering benyttes sertifiserte isolerings løsninger i henhold til den harmoniserte EU standarden EN 1366-1. Eksempel brann isolering av sirkulære kanaler med PAROC nettingmatter, eller rektangulære kanaler med nettingmatter, eller plater type PAROC Hvac Fire Slab BlackCoat som brann isolering.

Tilluftskanaler

Brannklasse 1- 2- 3: kanalisolerings lengde, 5x kanalens diameter på hver side av brannskillet.

Ved endeventiler: Kanalisolerings lengde, 7x kanalens diameter på ene siden av brannskillet.

Avtrekkskanaler

I utgangspunktet isoleres kanalene i hele lengden, med mindre beregninger eller analyser viser annet. Ved å beregne blandingstemperatur for røykgassen inne i selve kanalsystemet.

FIRESAFE GPG MORTAR. Sertifiserte løsninger i henhold til ETA 15/0026.

Gjennomføring av isolerte ventilasjonskanaler i vegger av gips og betong ≥ 100 mm.

- Rektangulære kanaler (H x B) $\leq 1000 \times 700$ mm / sirkulære kanaler (d) $\leq \varnothing 1000$ mm.

Gjennomføring av isolerte ventilasjonskanaler i betongdekke ≥ 150 mm.

- Rektangulære kanaler (H x B) $\leq 1000 \times 1250$ / sirkulære kanaler (d) $\leq \varnothing 1000$ mm.

Gjennomføring av isolerte ventilasjonskanaler i vegger av KLT (Krysslaminerte trekonstruksjoner) ≥ 100 mm.

- Sirkulære kanaler (d) $\leq \varnothing 300$ mm.

Gjennomføring av isolerte ventilasjonskanaler i dekker av KLT (Krysslaminerte trekonstruksjoner) ≥ 140 mm.

- Sirkulære kanaler (d) $\leq \varnothing 300$ mm.

BRANNMOTSTANDSKLASSE OG DETALJER FOR INSTALLASJON, se tabeller neste sider

TABELL	TYPE TETTING	BRANNMOTSTANDSKLASSE	DETALJ	SIDE
Tabell: 1	Betongdekke ≥ 150 mm. Sirkulære kanaler (d) $\leq \varnothing 1000$ mm. Isolert LS.	E 120/ EI 60	Figur 1	4
Tabell: 2	Betongdekke ≥ 150 mm. Sirkulære kanaler (d) $\leq \varnothing 1000$ mm. Isolert LI.	E 120/ EI 90	Figur 2	5
Tabell: 3	Betongdekke ≥ 150 mm. Rektangulære kanaler (H x B) $\leq 1000 \times 1250$ mm. Isolert LS.	E 120/ EI 60	Figur 3	6
Tabell: 4	Betongdekke ≥ 150 mm. Rektangulære kanaler (H x B) $\leq 1000 \times 1250$ mm. Isolert LI.	E 120/ EI 90	Figur 4	7
Tabell: 5	Gipsplate og Betongvegg ≥ 100 mm. Sirkulære kanaler (d) $\leq \varnothing 1000$ mm. Isolert LS.	E 120/ EI 120	Figur 5	8
Tabell: 6	Gipsplate og Betongvegg ≥ 100 mm. Sirkulære kanalar (d) $\leq \varnothing 1000$ mm. Isolert LI.	E 120/ EI 120	Figur 6	9
Tabell: 7	Gipsplate og Betongvegg ≥ 100 mm. Rektangulære kanaler (H x B) $\leq 1000 \times 700$ mm. Isolert LS.	E 120/ EI 120	Figur 7	10
Tabell: 8	Gipsplate og Betongvegg ≥ 100 mm. Rektangulære kanaler (H x B) $\leq 1000 \times 700$ mm. Isolert LI.	E 120/ EI 120	Figur 8	11
Tabell: 9	KLT dekke ≥ 140 mm. Sirkulære kanaler d $\leq \varnothing 300$ mm. Isolert LI.	E 90/ EI 90	Figur 9	12
Tabell: 10	KLT vegg ≥ 100 mm. Sirkulære kanalar d $\leq \varnothing 300$ mm. Isolert LI.	E 90/ EI 60	Figur 10	13


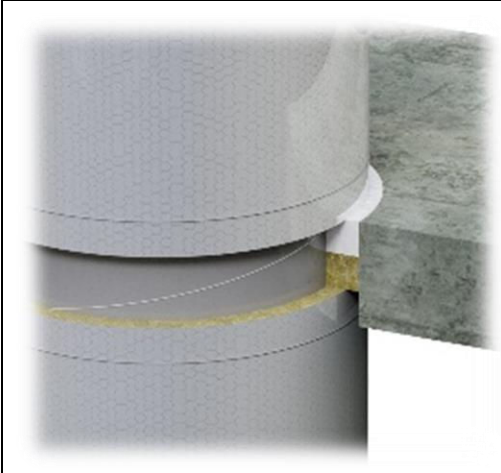
Dekke av betong ≥ 150 mm

Tabell 1: Brannmotstandsklasse E 120 / EI 60				
Dekke av betong ≥ 150 mm				
Kanalisasjon: type, densitet	Kanalisasjon: tykkelse (mm), lengde (mm), fordeling	Tettedybde GPG (mm) i plan med overkant dekke	Bakdytt, type, densitet, tykkelse (mm)	Se detalj, figur:
Sirkulære kanaler (d) ≤ Ø 1000 mm				
Nettingmatte, steinull, densitet 80 kg/m ³	30 mm, 925 mm, LS	GPG 50 mm	Steinull 140 kg/m ³ , 50 mm	Figur 1
Installering, figur 1				
<ul style="list-style-type: none"> • Kanalisering påføres på ventilasjonskanalen i lengde 925 mm ut på hver side av dekke, og gjennomgående i utsparingen. • Alle langs- og tverrskjøter syes med galvanisert ståltråd eller festes med kroker med spesialtang. Sting lengde og krok-avstand 50 - 100 mm. • Rundt kanalisering ved sirkulære kanaler bindes ståltråd C/C 200 mm. • Rusk og støv i åpningen fjernes. • Sugende materialer fuktes med vann eller primer. • Åpning i dekke dyttes med bakdytt av steinull densitet ≥ 140 kg/m³, tykkelse 50 mm. • GPG blandes til en stiv blanding med 4 deler GPG og 1 del vann. • Åpning rundt ventilasjons kanal tettes FIRESAFE GPG MORTAR i 50 mm tettedybde i plan med overkant dekke. 				
			<p>Note: Påfør rundt kanal FIRESAFE GPG MORTAR i flukt med overkant dekke. Tettedybde 50 mm.</p> 	

* Kanalisasjon type PAROC Wired Mat 80 AluCoat, minimum 30 mm av steinull med densitet 80 kg/m³. Brannklasse A2l-s1, d0.

LS: Angitt isolasjon lokalt med angitt lengde fra dekke på begge sider med minimum 925 mm, og gjennomgående i selve gjennomføringen.
 CS: Angitt isolasjon kontinuerlig i hele kanalens lengde, også i selve gjennomføringen.

Dekke av betong ≥ 150 mm

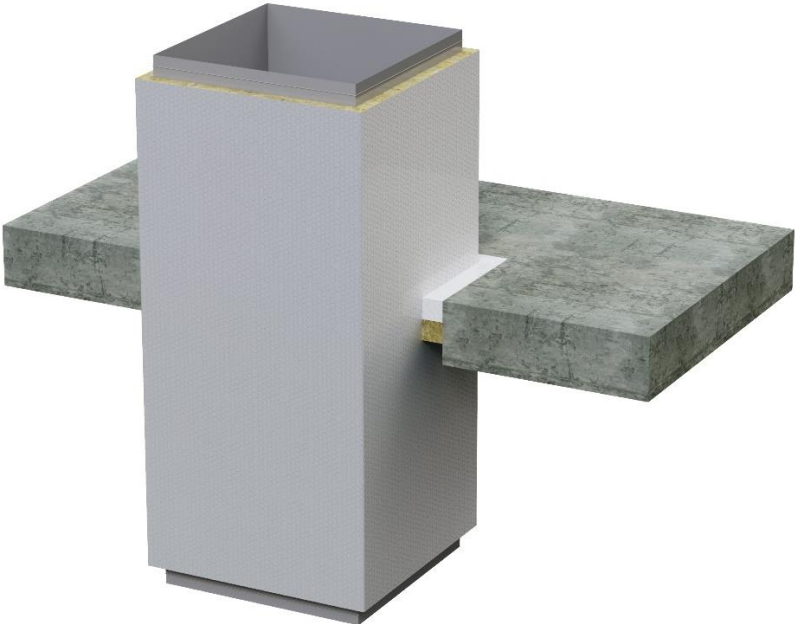
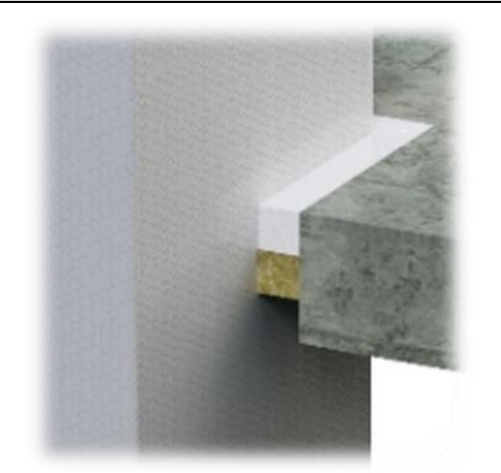
Tabell 2: Brannmotstandsklasse E 120 / EI 90				
Dekke av betong ≥ 150 mm				
Kanalisasjon: type, densitet	Kanalisasjon: tykkelse (mm), lengde (mm), fordeling	Tettedybde GPG (mm) i plan med overkant dekke	Bakdytt, type, densitet, tykkelse (mm)	Se detalj, figur:
Sirkulære kanaler (d) ≤ Ø 1000 mm				
Nettingmatte, steinull, densitet 80 kg/m ³	30 mm, 1000 mm, LI	GPG 50 mm	Steinull 140 kg/m ³ , 50 mm	Figur 2
Installering, figur 2				
<ul style="list-style-type: none"> • Rusk og støv i åpningen fjernes. • Sugende materialer fuktes med vann eller primer. • Åpning i dekke dyttes med bakdytt av steinull densitet ≥ 140 kg/m³, tykkelse 50 mm. • GPG blandes til en stiv blanding med 4 deler GPG og 1 del vann. • Åpning rundt ventilasjons kanal tettes FIRESAFE GPG MORTAR i 50 mm tettedybde i plan med overkant dekke. • Kanalisering påføres etter at ventilasjonskanalen er branttetet med FIRESAFE GPG MORTAR. • Kanalisering påføres på ventilasjonskanalen lokalt med angitt lengde fra dekke på begge sider med minimum 1000 mm. • Alle langs- og tverssjøter syes med galvanisert ståltråd eller festes med kroker med spesialtang. Sting lengde og krok-avstand 50 - 100 mm. • Rundt kanalisering ved sirkulære kanaler bindes ståltråd C/C 200 mm. 				
			<p>Note: Påfør rundt kanal FIRESAFE GPG MORTAR i flukt med overkant dekke. Tettedybde 50 mm.</p> 	

* Kanalisasjon type PAROC Wired Mat 80 AluCoat, minimum 30 mm av steinull med densitet 80 kg/m³. Brannklasse A2i-s1, d0.

LI: Angitt isolasjon lokalt med angitt lengde fra dekke på begge sider med minimum 1000 mm, men avbrutt i selve gjennomføringen.

CI: Angitt isolasjon kontinuerlig i hele kanalens lengde, men avbrutt i selve gjennomføringen.

Dekke av betong ≥ 150 mm

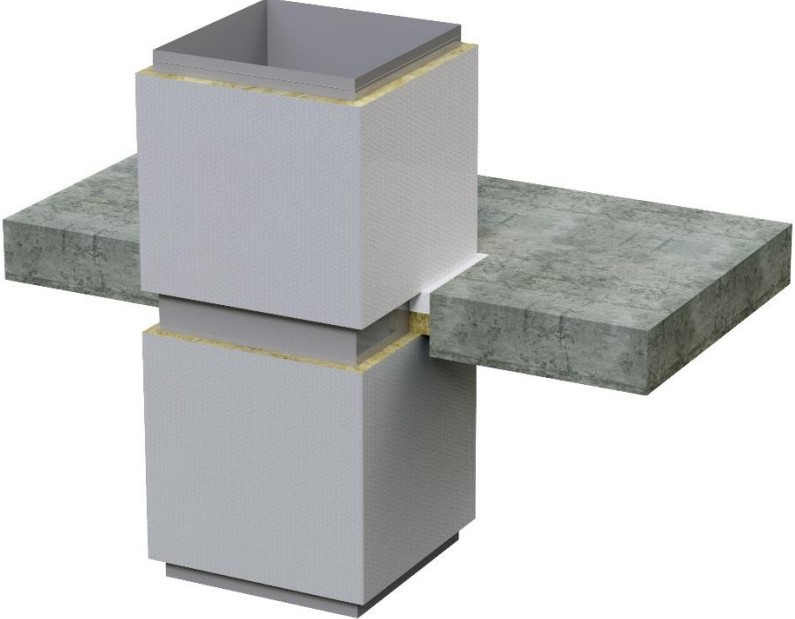
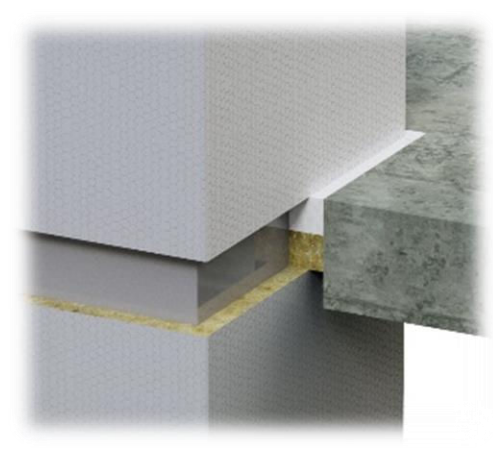
Tabell 3: Brannmotstandsklasse E 120 / EI 60				
Dekke av betong ≥ 150 mm				
Kanalisasjon: type, densitet	Kanalisasjon: tykkelse (mm), lengde (mm), fordeling	Tettedybde GPG (mm) i plan med overkant dekke	Bakdytt, type, densitet, tykkelse (mm)	Se detalj, figur:
Rektangulære kanaler (H x B) ≤ 1000 x 1250 mm				
Nettingmatte, steinull, densitet 80 kg/m ³	30 mm, 925 mm, LS	GPG 50 mm	Steinull 140 kg/m ³ , 50 mm	Figur 3
Installering, figur 3				
<ul style="list-style-type: none"> • Kanalisering påføres på ventilasjonskanalen i lengde 925 mm ut på hver side av dekke, og gjennomgående i utsparingen. • Alle langs- og tverrsjøter syes med galvanisert ståltråd eller festes med kroker med spesialtang. Sting lengde og krok-avstand 50 - 100 mm. • Rusk og støv i åpningen fjernes. • Sugende materialer fuktes med vann eller primer. • Åpning i dekke dyttes med bakdytt av steinull densitet ≥ 140 kg/m³, tykkelse 50 mm. • GPG blandes til en stiv blanding med 4 deler GPG og 1 del vann. • Åpning rundt ventilasjons kanal tettes FIRESAFE GPG MORTAR i 50 mm tettedybde i plan med overkant dekke. 				
			Note: Påfør rundt kanal FIRESAFE GPG MORTAR i flukt med overkant dekke. Tettedybde 50 mm.	
				

* Kanalisasjon type PAROC Wired Mat 80 AluCoat, minimum 30 mm av steinull med densitet 80 kg/m³. Brannklasse A2l-s1, d0.

LS: Angitt isolasjon lokalt med angitt lengde fra dekke på begge sider med minimum 925 mm, og gjennomgående i selve gjennomføringen.

CS: Angitt isolasjon kontinuerlig i hele kanalens lengde, også i selve gjennomføringen.

Dekke av betong ≥ 150 mm

Tabell 4: Brannmotstandsklasse E 120 / EI 90				
Dekke av betong ≥ 150 mm				
Kanalisasjon: type, densitet	Kanalisasjon: tykkelse (mm), lengde (mm), fordeling	Tettedybde GPG (mm) i plan med overkant dekke	Bakdytt, type, densitet, tykkelse (mm)	Se detalj, figur:
Rektangulære kanaler (H x B) ≤ 1000 x 1250 mm				
Nettingmatte, steinull, densitet 80 kg/m ³	30 mm, 1000 mm, LI	GPG 50 mm	Steinull 140 kg/m ³ , 50 mm	Figur 4
Installering, figur 4				
<ul style="list-style-type: none"> • Rusk og støv i åpningen fjernes. • Sugende materialer fuktes med vann eller primer. • Åpning i dekke dyttes med bakdytt av steinull densitet ≥ 140 kg/m³, tykkelse 50 mm. • GPG blandes til en stiv blanding med 4 deler GPG og 1 del vann. • Åpning rundt ventilasjons kanal tettes FIRESAFE GPG MORTAR i 50 mm tettedybde i plan med overkant dekke. • Kanalisering påføres etter at ventilasjonskanalen er branttetted med FIRESAFE GPG MORTAR. • Kanalisering påføres på ventilasjonskanalen lokalt med angitt lengde fra dekke på begge sider med minimum 1000 mm. • Alle langs- og tverssjkøter syes med galvanisert ståltråd eller festes med kroker med spesialtang. Sting lengde og krok-avstand 50 - 100 mm. 				
			Note: Påfør rundt kanal FIRESAFE GPG MORTAR i flukt med overkant dekke. Tettedybde 50 mm.	
				

* Kanalisasjon type PAROC Wired Mat 80 AluCoat, minimum 30 mm av steinull med densitet 80 kg/m³. Brannklasse A2l-s1, d0.

LI: Angitt isolasjon lokalt med angitt lengde fra dekke på begge sider med minimum 1000 mm, men avbrutt i selve gjennomføringen.

CI: Angitt isolasjon kontinuerlig i hele kanalens lengde, men avbrutt i selve gjennomføringen.

Gipsplate og Betongvegg ≥ 100 mm

Tabell 5:

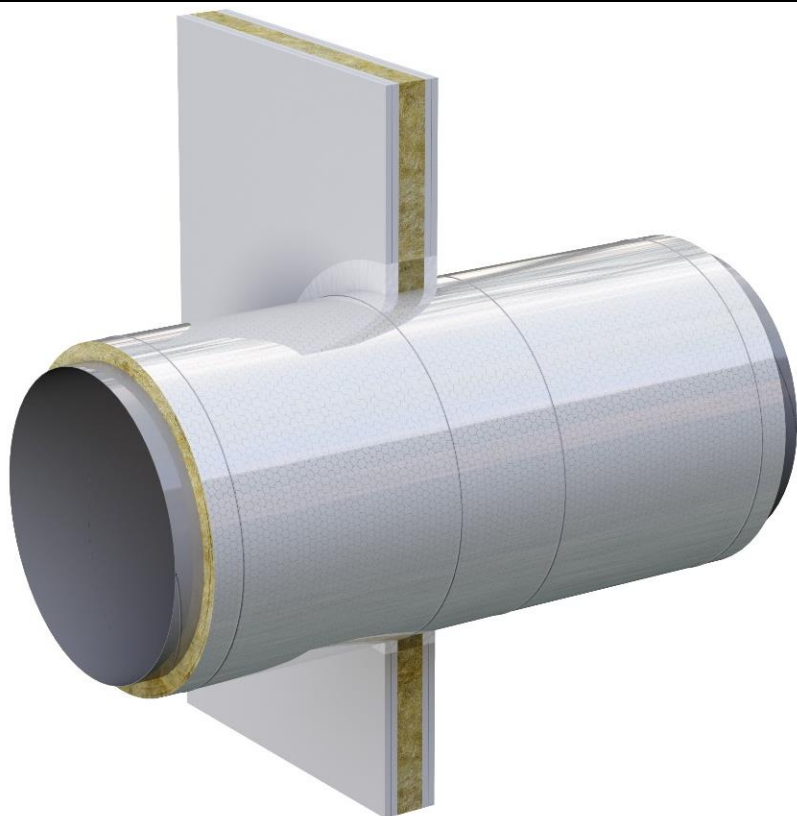
Brannmotstandsklasse E 120 / EI 120

Gipsplate og Betongvegg ≥ 100 mm				
Kanalisasjon: type, densitet	Kanalisasjon: tykkelse (mm), lengde (mm), fordeling	Tettedybde GPG (mm) i plan med overkant dekke	Bakdytt, type, densitet, tykkelse (mm)	Se detalj, figur:
Sirkulære kanaler (d) $\leq \varnothing 1000$ mm				
Nettingmatte, steinull, densitet 80 kg/m ³	30 mm, 950 mm, LS	GPG 25 mm	Steinull 100 kg/m ³ , 50 mm	Figur 5

Installering, figur 5

- Kanalisering påføres på ventilasjonskanalen i lengde 950 mm ut på hver side av vegg, og gjennomgående i utsparingen.
- Alle langs- og tversskjøter syes med galvanisert ståltråd eller festes med kroker med spialtang. Sting lengde og krok-avstand 50 - 100 mm.
- Rusk og støv i åpningen fjernes.
- Sugende materialer fuktes med vann eller primer.
- Åpning i vegg dyttes med bakdytt av steinull densitet ≥ 100 kg/m³, tykkelse 50 mm.
- GPG blandes til en stiv blanding med 4 deler GPG og 1 del vann.
- Åpning rundt isolert ventilasjons kanal tettes FIRESAFE GPG MORTAR i 25 mm tettedybde i plan vegg på begge sider.

Note: Påfør rundt isolert kanal FIRESAFE GPG MORTAR i flukt med vegg på begge sider. Tettedybde 25 mm.



* Kanalisasjon type PAROC Wired Mat 80 AluCoat, minimum 30 mm av steinull med densitet 80 kg/m³. Brannklasse A2L-s1, d0.

LS: Angitt isolasjon lokalt med angitt lengde fra vegg på begge sider med minimum 950 mm, og gjennomgående i selve gjennomføringen.

CS: Angitt isolasjon kontinuerlig i hele kanalens lengde, også i selve gjennomføringen.

FIRESAFE

Alle opplysninger i dette databladet er å betrakte som retningsgivende verdier hentet fra tester og våre samlede kunnskaper og erfaringer med produktet. Disse opplysninger må ikke brukes som underlag eller verifikasjon for andre tester eller system. Firesafe AS tar ikke ansvar for produktets videre bruksmuligheter eller feil bruk. Bruker er ansvarlig for at seneste revisjon av dette dokumentet benyttes. Kontroll kan gjøres på vår hjemmeside www.firesafe.no. Dette dokumentet kan ikke kopieres uten skriftlig samtykke fra Firesafe AS.

Firesafe AS, Robsrudskogen 15, Postboks 6411 Etterstad, NO-0605 Oslo Tlf.: +47 22 72 20 20. Epost: firmapost@firesafe.no / 8

Gipsplate og Betongvegg ≥ 100 mm

Tabell 6:

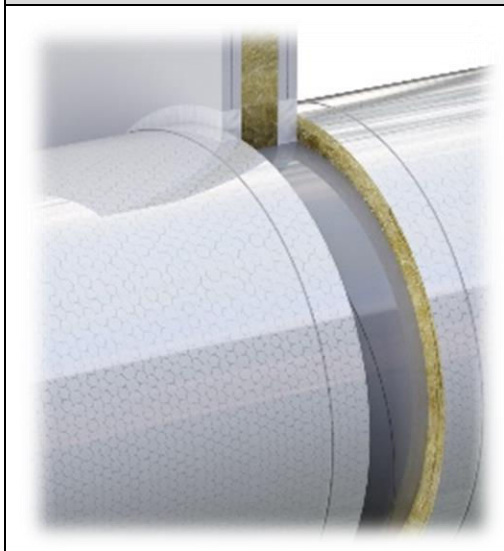
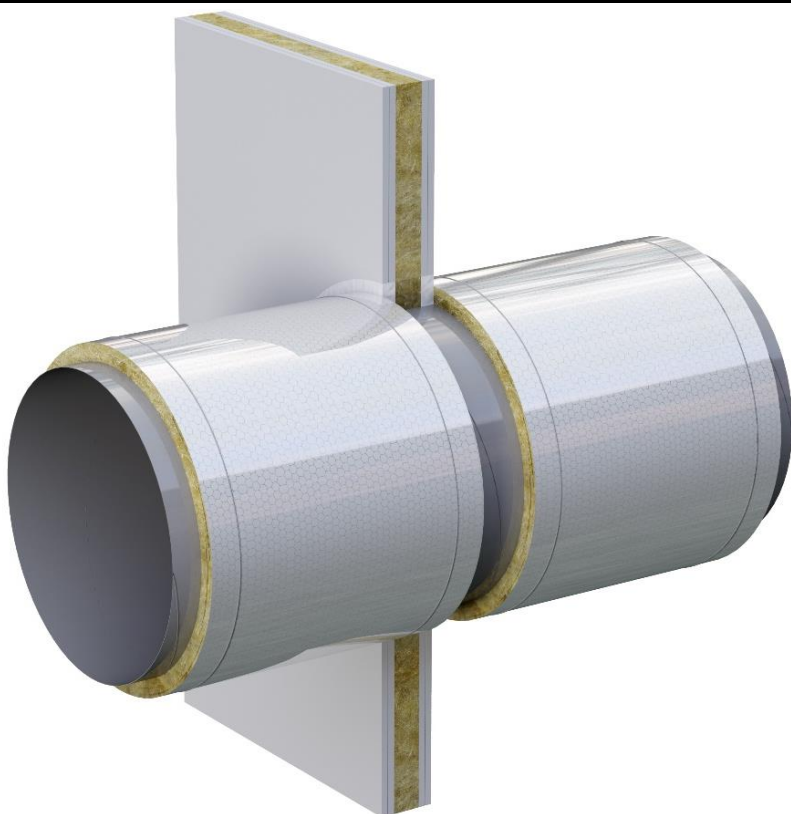
Brannmotstandsklasse E 120 / EI 120

Gipsplate og Betongvegg ≥ 100 mm				
Kanalisasjon: type, densitet	Kanalisasjon: tykkelse (mm), lengde (mm), fordeling	Tettedybde GPG (mm) i plan med overkant dekke	Bakdytt, type, densitet, tykkelse (mm)	Se detalj, figur:
Sirkulære kanaler (d) $\leq \varnothing 1000$ mm				
Nettingmatte, steinull, densitet 80 kg/m ³	30 mm, 1000 mm, LI	GPG 25 mm	Steinull 100 kg/m ³ , 50 mm	Figur 6

Installering, figur 6

- Rusk og støv i åpningen fjernes.
- Sugende materialer fuktes med vann eller primer.
- Åpning i dekke dyttes med bakdytt av steinull densitet ≥ 100 kg/m³, tykkelse 50 mm.
- GPG blandes til en stiv blanding med 4 deler GPG og 1 del vann.
- Åpning rundt ventilasjons kanal tettes FIRESAFE GPG MORTAR i 25 mm tettedybde i plan vegg på begge sider.
- Kanalisering påføres etter at ventilasjonskanalen er branttetet med FIRESAFE GPG MORTAR.
- Kanalisering påføres på ventilasjonskanalen lokalt med angitt lengde fra vegg på begge sider med minimum 1000 mm.
- Alle langs- og tverrsjøter syes med galvanisert ståltråd eller festes med kroker med spesialtang. Sting lengde og krok-avstand 50 - 100 mm.

Note: Påfør rundt kanal FIRESAFE GPG MORTAR i flukt vegg på begge sider. Tettedybde 25 mm.



* Kanalisasjon type PAROC Wired Mat 80 AluCoat, minimum 30 mm av steinull med densitet 80 kg/m³. Brannklasse A2i-s1, d0.

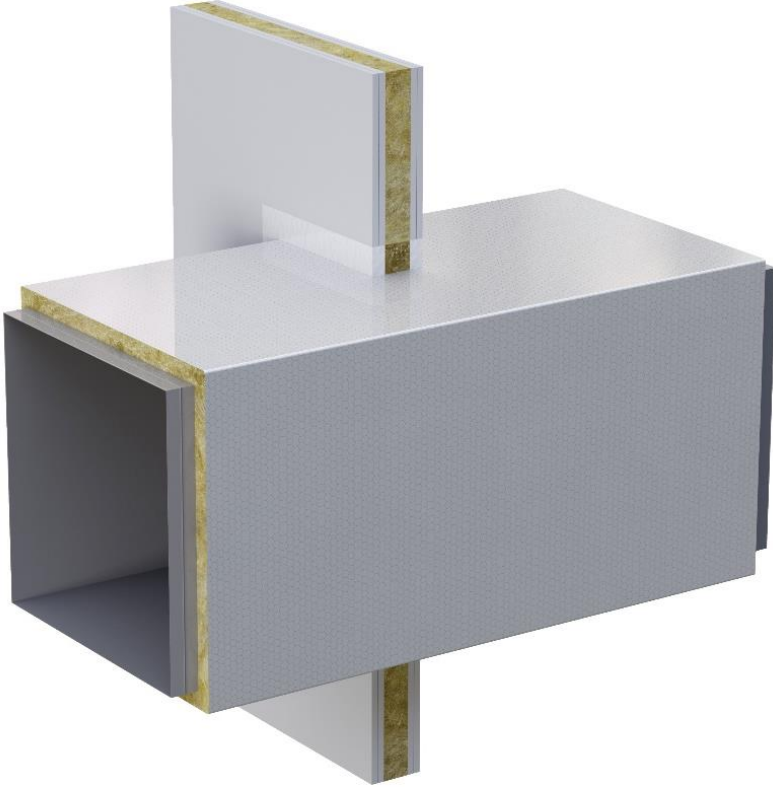
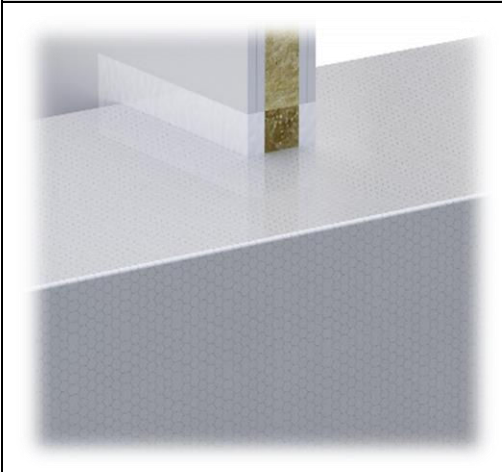
LI: Angitt isolasjon lokalt med angitt lengde fra vegg på begge sider med minimum 1000 mm, men avbrutt i selve gjennomføringen.

CI: Angitt isolasjon kontinuerlig i hele kanalens lengde, men avbrutt i selve gjennomføringen.

FIRESAFE

Alle opplysninger i dette databladet er å betrakte som retningsgivende verdier hentet fra tester og våre samlede kunnskaper og erfaringer med produktet. Disse opplysninger må ikke brukes som underlag eller verifikasjon for andre tester eller system. Firesafe AS tar ikke ansvar for produktets videre bruksmuligheter eller feil bruk. Bruker er ansvarlig for at seneste revisjon av dette dokumentet benyttes. Kontroll kan gjøres på vår hjemmeside www.firesafe.no. Dette dokumentet kan ikke kopieres uten skriftlig samtykke fra Firesafe AS.

Gipsplate og Betongvegg ≥ 100 mm

Tabell 7: Brannmotstandsklasse E 120 / EI 120				
Gipsplate og Betongvegg ≥ 100 mm				
Kanalisolasjon: type, densitet	Kanalisolasjon: tykkelse (mm), lengde (mm), fordeling	Tettedybde GPG fra begge sider (mm)	Bakdytt, type, densitet, tykkelse (mm)	Se detalj, figur:
Rektangulære kanaler (H x B) ≤ 1000 x 700 mm				
Nettingmatte, steinull, densitet 80 kg/m ³	30 mm, 950 mm, LS	GPG 25 mm	Steinull 100 kg/m ³ , 50 mm	Figur 7
Installering, figur 7				
<ul style="list-style-type: none"> • Kanalisering påføres på ventilasjonskanalen i lengde 950 mm ut på hver side av vegg, og gjennomgående i utsparingen. • Alle langs- og tverrsjøter syes med galvanisert ståltråd eller festes med kroker med spsialtang. Sting lengde og krok-avstand 50 - 100 mm. • Rusk og støv i åpningen fjernes. • Sugende materialer fuktes med vann eller primer. • Åpning i vegg dyttes med bakdytt av steinull densitet ≥ 100 kg/m³, tykkelse 50 mm. • GPG blandes til en stiv blanding med 4 deler GPG og 1 del vann. • Åpning rundt ventilasjons kanal tettes FIRESAFE GPG MORTAR i 25 mm tettedybde i plan med vegg på begge sider. 				
			Note: Påfør rundt kanal FIRESAFE GPG MORTAR i flukt vegg på begge sider. Tettedybde 25 mm.	
				

* Kanalisolasjon type PAROC Wired Mat 80 AluCoat, minimum 30 mm av steinull med densitet 80 kg/m³. Brannklasse A2₁-s1, d0.

LS: Angitt isolasjon lokalt med angitt lengde fra vegg på begge sider med minimum 950 mm, og gjennomgående i selve gjennomføringen.

CS: Angitt isolasjon kontinuerlig i hele kanalens lengde, også i selve gjennomføringen.

Gipsplate og Betongvegg ≥ 100 mm

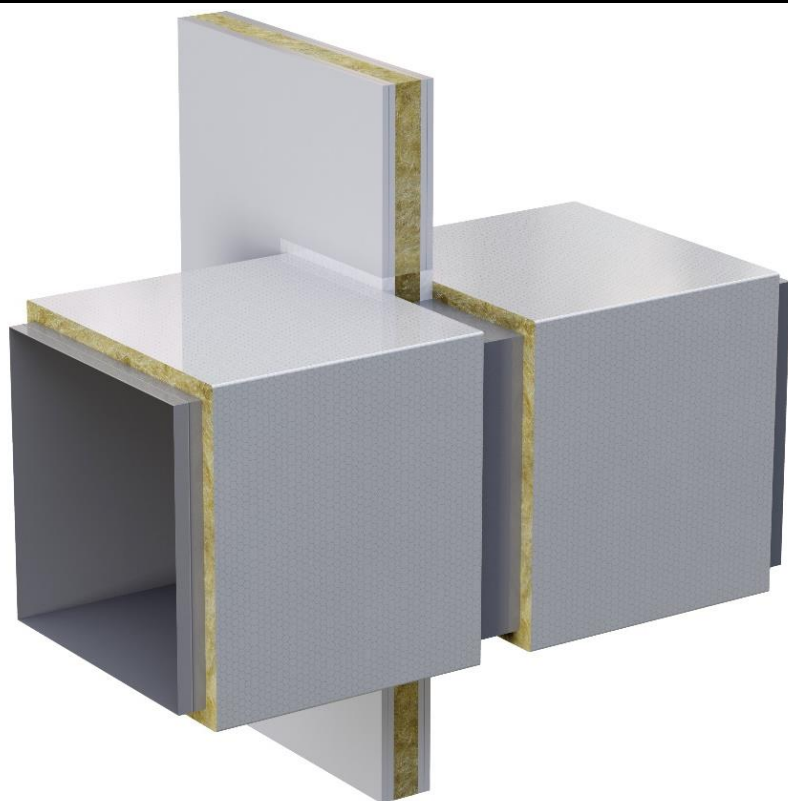
Tabell 8:

Brannmotstandsklasse E 120 / EI 120

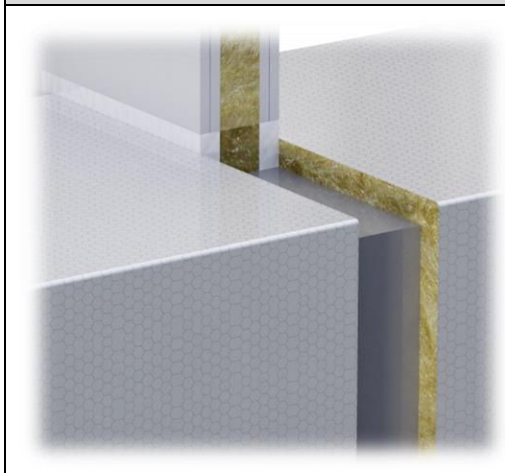
Gipsplate og Betongvegg ≥ 100 mm				
Kanalisasjon: type, densitet	Kanalisasjon: tykkelse (mm), lengde (mm), fordeling	Tettedybde GPG fra begge sider (mm)	Bakdytt, type, densitet, tykkelse (mm)	Se detalj, figur:
Rektangulære kanaler (H x B) $\leq 1000 \times 700$ mm				
Nettingmatte, steinull, densitet 80 kg/m ³	30 mm, 1000 mm, LI	GPG 25 mm	Steinull 100 kg/m ³ , 50 mm	Figur 8

Installering, figur 8

- Rusk og støv i åpningen fjernes.
- Sugende materialer fuktes med vann eller primer.
- Åpning i dekke dyttes med bakdytt av steinull densitet ≥ 100 kg/m³, tykkelse 50 mm.
- GPG blandes til en stiv blanding med 4 deler GPG og 1 del vann.
- Åpning rundt ventilasjons kanal tettes FIRESAFE GPG MORTAR i 25 mm tettedybde i plan med vegg på begge sider.
- Kanalisering påføres etter at ventilasjonskanalen er branntettest med FIRESAFE GPG MORTAR.
- Kanalisering påføres på ventilasjonskanalen lokalt med angitt lengde fra vegg på begge sider med minimum 1000 mm.
- Alle langs- og tverrsjøter syes med galvanisert ståltråd eller festes med kroker med spesialtang. Sting lengde og krok-avstand 50 - 100 mm.



Note: Påfør rundt kanal FIRESAFE GPG MORTAR i flukt vegg på begge sider. Tettedybde 25 mm.



* Kanalisasjon type PAROC Wired Mat 80 AluCoat, minimum 30 mm av steinull med densitet 80 kg/m³. Brannklasse A2₁-s1, d0.

LI: Angitt isolasjon lokalt med angitt lengde fra vegg på begge sider med minimum 1000 mm, men avbrutt i selve gjennomføringen.

CI: Angitt isolasjon kontinuerlig i hele kanalens lengde, men avbrutt i selve gjennomføringen.

Dekke av KLT ≥ 140 mm

Tabell 9: Brannmotstandsklasse E 90 / EI 90				
Dekke av KLT ≥ 140 mm				
Kanalisolasjon: type, densitet	Kanalisolasjon: tykkelse (mm), lengde (mm), fordeling	Tettedybde GPG (mm) i fra begge sider i plan med overkant og underkant dekke	Bakdytt, type, densitet, tykkelse (mm)	Se detalj, figur:
Sirkulære kanaler (d) ≤ Ø 300 mm				
Paroc HVAC Fire Mat BlackCoat, av steinull, densitet 90 kg/m ³	30 mm, 1200 mm, LI	GPG 25 mm	Steinull 50 kg/m ³ , 90 mm	Figur 9
Installering, figur 9				
<ul style="list-style-type: none"> • Rusk og støv i åpningen fjernes. • Sugende materialer fuktes med vann eller primer. • Åpning i dekke dyttes med bakdytt av steinull densitet ≥ 50 kg/m³, tykkelse 90 mm. • GPG blandes til en stiv blanding med 4 deler GPG og 1 del vann. • Åpning rundt ventilasjons kanal tettes FIRESAFE GPG MORTAR i 25 mm tettedybde på hver side av dekke. • Kanalisering påføres etter at ventilasjonskanalen er branttetet med FIRESAFE GPG MORTAR. • Kanalisering med nettingmatte påføres med 50 mm overlapp på langsgående skjøter. Alle langs- og tverrsjøkøter syes med galvanisert ståltråd eller festes med kroker med spesialtang. Sting lengde, krok-avstand 50 mm - 100 mm. • Rundt kanalisering ved sirkulære kanaler bindes ståltråd C/C 200 mm. 				
			<p>Note: Påfør rundt kanal FIRESAFE GPG MORTAR i flukt med overkant og underkant dekke. Tettedybde 25 mm</p> 	

* Kanalisolasjon type PAROC Hvac Fire Mat BlackCoat av steinull, densitet 90 kg/m³. Tykkelse 30 mm Brannklasse A2L-s1, d0.

LI: Angitt isolasjon lokalt med angitt lengde fra dekke på begge sider med minimum 1200 mm, men avbrutt i selve gjennomføringen

CI: Angitt isolasjon kontinuerlig i hele kanalens lengde, men avbrutt i selve gjennomføringen.

Vegg av KLT ≥ 100 mm

Tabell 10: Brannmotstandsklasse E 90 / EI 60

KLT vegg ≥ 100 mm				
Kanalisolasjon: type, densitet	Kanalisolasjon: tykkelse (mm), lengde (mm), fordeling	Tettedybde GPG (mm) i plan med vegg fra begge sider	Bakdytt, type, densitet, tykkelse (mm)	Se detalj, figur:
Sirkulære kanaler (d) $\leq \varnothing 300$ mm				
PAROC HVAC Fire Mat BlackCoat, av steinull, densitet 90 kg/m ³	30 mm, 1200 mm, LI	GPG 25 mm	Steinull 50 kg/m ³ , 50 mm	Figur 10

Installering, figur 10

- Rusk og støv i åpningen fjernes.
- Sugende materialer fuktes med vann eller primer.
- Åpning i vegg dyttes med bakdytt av steinull densitet ≥ 50 kg/m³, tykkelse 50 mm.
- GPG blandes til en stiv blanding med 4 deler GPG og 1 del vann.
- Åpning rundt ventilasjons kanal tettes FIRESAFE GPG MORTAR i 25 mm tettedybde på hver side av vegg.
- Kanalisering påføres etter at ventilasjonskanalen er branntettest med FIRESAFE GPG MORTAR.
- Kanalisering med nettingmatte påføres med 50 mm overlapp på langsgående skjøter. Alle langs- og tverrsjøkøter syes med galvanisert ståltråd eller festes med kroker med spesialtang. Sting lengde, krok-avstand 50 mm - 100 mm.
- Rundt kanalisering ved sirkulære kanaler bindes ståltråd C/C 200 mm.

Note: Påfør rundt kanal FIRESAFE GPG MORTAR i flukt med vegg på begge sider. Tettedybde 25 mm.



* Kanalisolasjon type PAROC Hvac Fire Mat BlackCoat av steinull, densitet 90 kg/m³. Tykkelse 30 mm Brannklasse A2L-s1, d0.

LI: Angitt isolasjon lokalt med angitt lengde fra dekke på begge sider med minimum 1200 mm, men avbrutt i selve gjennomføringen

CI: Angitt isolasjon kontinuerlig i hele kanalens lengde, men avbrutt i selve gjennomføringen.

FIRESAFE

Alle opplysninger i dette databladet er å betrakte som retningsgivende verdier hentet fra tester og våre samlede kunnskaper og erfaringer med produktet. Disse opplysninger må ikke brukes som underlag eller verifikasjon for andre tester eller system. Firesafe AS tar ikke ansvar for produktets videre bruksmuligheter eller feil bruk. Bruker er ansvarlig for at seneste revisjon av dette dokumentet benyttes. Kontroll kan gjøres på vår hjemmeside www.firesafe.no. Dette dokumentet kan ikke kopieres uten skriftlig samtykke fra Firesafe AS.

Påføring/ Installasjon

Grunnleggende informasjon

Type kanalisolasjon PAROC Wired Mat 80 AluCoat av steinull. Minimum tykkelse 30 mm. Densitet 80 kg/m³. Brannklasse A2L-s1, d0.
Type kanalisolasjon PAROC Hvac Fire Mat BlackCoat T av steinull. Minimum tykkelse 30 mm. Densitet 90 kg/m³. Brannklasse A2L-s1, d0.

Avstivning av firkantede eller rektangulære kanaler:
Kanalen må være plassert i gjennomføringen med kanalskjøter minimum 50 mm fra GPG tettingen.
Alternativt så må ventilasjonsentreprenøren sørge for at alle sidekanter ≥ 1000 mm avstives med stålvinkler skrudd fast i kanalen og skrudd fast i konstruksjonen.

Minste tettebredde GPG MORTAR rundt ventilasjonskanaler bør være ≥ 30 mm.

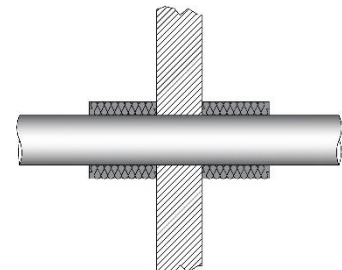
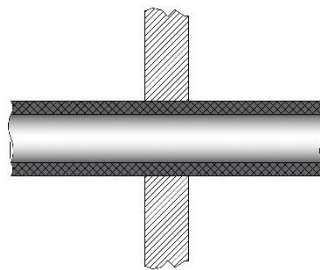
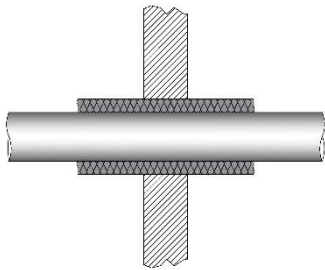
Kanaler kan være i alle vinkler mellom 90 ° og 45 ° i forhold til vegg eller gulv.

Forklaring på forkortelser ved brann isolering (ref. 1366-Part 3, Tabell 1):

LS: Kanalisering i angitt lengde lokalt på begge sider, også i selve gjennomføringen.

CS: Kanalisering kontinuerlig, på begge sider også i selve gjennomføringen.

LI: Kanalisering i angitt lengde lokalt på begge sider, men avbrutt i selve gjennomføringen



Testede løsninger for isolering av kanaler er utført slik at alle mulige varianter dekkes (ref. 1366-3: 2009):

LI: Angitt kanalisering med angitt lengde lokalt på begge sider, men avbrutt i selve gjennomføringen.

LS: Angitt isolasjon med angitt lengde på begge sider ut fra vegg eller dekke, og i selve gjennomføringen.

LS: Testede løsninger for LS kan også benyttes som CS.

CS: Angitt isolasjon kontinuerlig i hele rørets lengde, også i selve gjennomføringen.

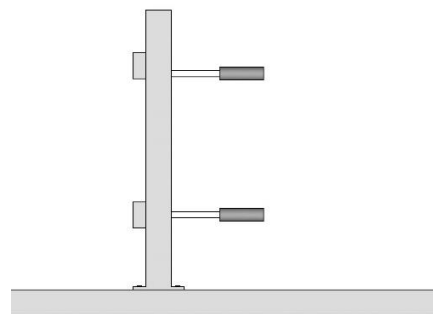
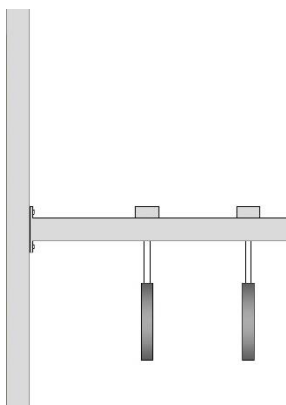
CS - LS - LI: Tykkelse og densitet på kanalisolasjonen i tabellene kan økes, men ikke reduseres.

LS - LI: Lengder på kanalisolasjon kan økes, men ikke reduseres.

Service support / opphengs systemer for ventilasjonskanaler (ref. 1366-3: 2009, Tabell 3):

Avstander for service support på begge sider av vegg.
Nærmeste support 229 - 250 mm. Ytterste support 409- 430 mm.

Avstander for service support på ueksponert side av dekke.
Nærmeste support 100 - 140 mm. Ytterste support 340 mm.



DOKUMENTASJON INFORMASJON

For alle testede løsninger på alle typer installasjoner eller tomme utsparinger se hoveddokument for **FIRESAFE GPG MORTAR** eller en av følgende deler:

- Kabelgjennomføringer (Del 1)**
- Ubrennbare rørgjennomføringer (Del 2)**
Ubrennbare rør med og uten rørisolasjon.
- Rørgjennomføringer i kombinasjon med FIRESAFE WRAP LX (Del 3)**
Ubrennbare rør med brennbar rørisolasjon og FIRESAFE WRAP LX, samt brennbare rør med og uten FIRESAFE WRAP LX.
- FIRESAFE Kabelhylser (Del 4)**
- Gulvsluk (Del 5)**
- Tomme utsparinger og horisontale fuger (Del 6)**
- Ventilasjonskanaler (Del 7)**
- KLT konstruksjoner (Del 8)**
- Thermo mur (Del 9)**
- Sandwichpanel (Del 10) Høst 2023**

Oversikt over bruksområder samt brannmotstandsklasser vises i denne monteringsanvisning.

Annen dokumentasjon som produktdatablad, sikkerhetsdatablad (SDS) og ytelseserklæring (DoP) kan lastes ned fra www.firesafe.no.

Produktsertifisering med/av ytelseserklæring (DoP); for mer informasjon se sertifisering av CE-merkede byggevareprodukter gjennom ETA på www.eota.eu/.

Produktdokumentasjoner for Norge utstedt av RISE Fire Research AS kan lastes ned fra www.risefr.no.

Konsulter alltid med www.firesafe.no for den nyeste versjonen av monteringsanvisning, produktdatablad og ytelseserklæring (DoP), ettersom produktutvikling og testing er pågående prosesser i FIRESAFE AS.

Kontakt FIRESAFE AS, teknisk avdeling for andre EI krav, ikke-standardiserte løsninger eller komplekse prosjektspesifikke krav; e-post: firmapost@firesafe.no.

Fire safe AS,
Robsrudskogen 15, Pb 64 11 Etterstad,
N-0605 Oslo Tlf +47 09 110,
www.firesafe.no
E-post: firmapost@firesafe.no