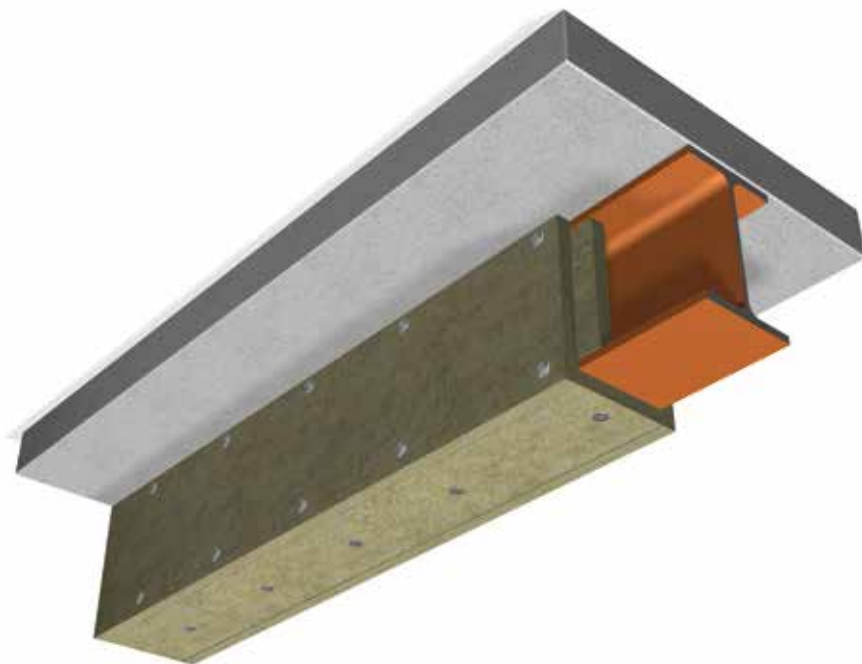


PALOSUOJAUSOPAS 1/TERÄS

KANTAVAT TERÄSPALKIT JA -PILARIT,
PROFIILIPELTIKATOT JA VÄLISEINÄT



PAROC[®]

SISÄLTÖ:

Kantavat teräspalkit ja -pilarit.....	3
Määrittele kriittiset lämpötilat ja teräksen poikkileikkaustekijät	3
Määrittele suojaustapa	4
Teräspalkkien ja -pilarien palosuojaus – PAROC FPS 17...	5
Avoimet ja suljetut teräsprofiilit.....	7
Asennus	10
PAROC FPS 17 -palosuojaus-järjestelmän asentaminen.....	11
Liittolaatta.....	12
Teräspoimulevy-katot.....	12
Teräsrankaiset väliseinät.....	13
Asennus	15

KANTAVAT TERÄSPALKIT JA -PILARIT

Palonkestovaatimukset määritellään rakennuksen paloluokan sekä palokuorman perusteella ja ilmaistaan minuuteissa (15, 30, 45, 60, 75, 90, 120... aina 240 minuuttiin asti). Tarvittavat palonkestoajat löytyvät rakennusmääräyksistä ja ne riippuvat mm. rakennuksen korkeudesta, tyypistä sekä asukkaiden määrästä. Rakenteiden palonkestoajoilla varmistetaan, että rakennus säilyttää kantavuutensa tulipalossa, kunnes kaikki ovat ehtineet poistua rakennuksesta. Kantavien teräsrakenteiden suunnittelussa käytetään soveliaita suunnitteluohjeita, kuten ENV 1993-1-2, ja määritellään kriittiset lämpötilarajat erilaisille palkeille ja pilareille.

Erilaisilla kantavilla materiaaleilla on erilaiset palonkesto-ominaisuudet. Rakenteet testataan yleensä käyttämällä standardin mukaista palokäyrää, joka havainnollistaa oikean tulipalon kehitystä. Standardipalokäyrän mukaisessa palossa lämpötila nousee melko nopeasti ja jatkaa sitten kasvua äärettömiin.

Palonkestävyyskokeen tulokset ilmaistaan aikana, jona yksi tai useampi kolmesta ominaisuudesta pettää.

Ominaisuuksia ovat:

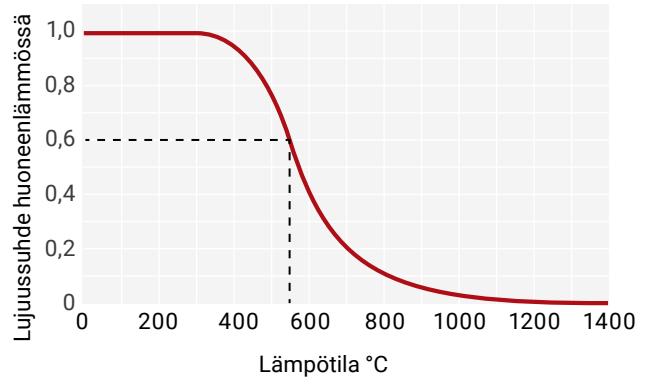
- Kantavuus (R)
- Tiiviys (kuumien kaasujen/liekkien läpäisevyys) (E)
- Eristävyys (lämpötilan nousu rakenteen kylmällä puolella, yleensä max. 140 °C) (I)

Joissain rakenteissa on otettava huomioon kaikilla mainitut kriteerit, mutta teräsrungoissa vain kantavuudella on merkitystä (esim. R120).

MÄÄRITTELE KRIITTISET LÄMPÖTILAT JA TERÄKSEN POIKKILEIKKAUSTEKIJÄ

Kaikki materiaalit menettävät lujuuttaan kuumentuessaan.

- Täysin kuormitettu, neljältä sivulta palolle altistettu teräspalkki pettää 550 °C asteessa riippumatta teräksen laadusta.
- Täysin kuormitettu, kolmelta sivulta palolle altistettu teräspalkki pettää 620 °C asteessa.
- => Turvallisena raja-arvona on yleisesti käytetty 450–500 °C lämpötilaa.



Rakennuspaloissa saavutetaan 1000 °C lämpötila suhteellisen nopeasti (30–60 min). Kuormitettujen rakenneterästen kantokyky heikentyy voimakkaasti lämpötilan noustessa. Teräksen 550 °C mitoituslämpötilassa kantokyvystä on jäljellä enää vain 60 % ja heikentyminen tästä eteenpäin tapahtuu erittäin nopeasti.

Palonsuojauksen suunnittelu perustuu tähän kriittiseen raja-arvoon, jossa oletetaan rakenteen olevan altistettuna kaikilta neljältä sivulta. Suunnittelun tarkoituksena on pitää teräksen lämpötila palossa kriittisen lämpötilan alapuolella.

Lämpötilan nousun nopeus teräksen poikkileikkauksessa riippuu lämmitettävän pinnan alasta (A_m) suhteessa materiaalin määrään eli kappaleen tilavuuteen (V). Tämä suhdeluku (A_m/V , yksikkönä m^{-1}) on teräksen poikkileikkaustekijä. Mitä pienempi suhdeluku on, sitä hitaammin teräsprofiili kuumenee. Poikkileikkaustekijä (A_m/V) kuvaa siis kappaleen kuumentumisalttiutta tulipalossa, ja mitä korkeampi lukema on, sitä paksumpi palosuojaus teräkselle vaaditaan.

Korkea A
Matala V
=> nopea lämpötilan nousu



Matala A
Korkea V
=> hidas lämpötilan nousu



Teräsprofiili, jonka pinta-ala (A) (m^2/m) on suuri, vastaanottaa enemmän lämpöä, kuin altaan pienempi profiili. Niin ikään mitä suurempi tilavuus (V) (m^3/m) sitä hitaammin se lämpenee. Täten pienen, paksun kappaleen lämpötila nousee hitaammin, kuin suuren ja ohuen kappaleen.

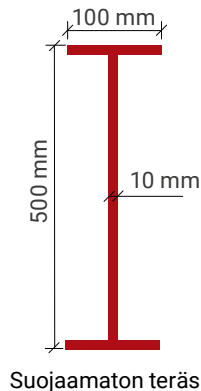
Poikkileikkaustekijää laskettaessa profiilin koko tilavuus (V) on otettava huomioon riippumatta siitä, kuinka paljon teräksestä on alttiina palolle. Huomioon otettava profiilin pinta-ala (A) on kuitenkin vain palolle altistuvien pintojen ala, mikä taas riippuu palosuojauksen tyypistä.

Esimerkki poikkileikkaustekijän laskennasta

- Metrin pituisen palkin pinta-ala on $1,38 \text{ m}^2$ (Palkin poikkileikkauksen piiri (m) x 1 m)
- Metrin pituisen palkin tilavuus on $0,0068 \text{ m}^3$ (Palkin poikkileikkauksen pinta-ala (m^2) x 1 m)

$$A / V = 1,38 / 0,0068 = 203 \text{ m}^{-1}$$

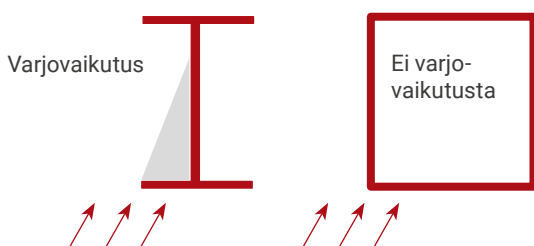
Teräksen poikkileikkaustekijä vaihtelee yleensä välillä 25 m^{-1} hyvin suurissa profileissa, ja 300 m^{-1} pienissä, siroissa profileissa. Ohuempien palkkien tilavuus on luonnollisesti pienempi, jolloin A/V arvo kasvaa ja seurauksena on palkin nopea lämpeneminen \Rightarrow tarvitaan enemmän palonsuojausta.



Varjovaikutus

Jos suojaamattomissa teräsprofileissa jokin profiilin osa aiheuttaa varjovaikutuksen, voidaan tämä ottaa huomioon suunnittelussa. Varjovaikutuksen aiheuttaa teräsprofiilin muodon aiheuttama paikallinen suojaus säteilynä siirtyvältä lämmöltä. Palonsuojausta käytettäessä varjovaikutusta ei huomioida.

- I-profiili: $k_{\text{varjo}} = 0,9 [A_m / V]_{\text{laatikko}} / [A_m / V]$
- □-profiili: $k_{\text{varjo}} = 1$
- Eristetyt profiilit = 1 (kaikki)



Vaikka poikkileikkaustekijä voidaan erikseen laskea, on tavallisempaa viitata eri teräsvalmistajien antamaan tuotetietoon profileista

MÄÄRITTELE SUOJAUSTAPA

Käytännöllisin tapa rajoittaa teräksen lämpötilan nousua on eristää se palolta. Palonsuojausmenetelmiä valitessa on hyvä erottaa profiilinmyötäisesti asennettavat, koteloinnit ja kiinteät menetelmät toisistaan.



Profiilinmyötäinen asennus



Kotelointi



Kiinteä ruiskutettava

Ruiskutettavat materiaalit levitetään seuraamaan profiilin muotoa. Levymateriaaleilla muodostetaan yleensä joko laatikko profiilin ympärille tai suuremmissa profileissa voidaan levyt asentaa myös profiilinmyötäisesti. Erityisillä eristävillä betoneilla voidaan piilottaa suojattava teräs kokonaan betonin sisään.

Palonsuojaukseen käytettävät materiaalit johtavat jonkin verran lämpöä, joten niiden vaikutus on otettava huomioon suojauskerroksia suunniteltaessa. Käytännössä siis suojattujen osien kohdalla poikkileikkaustekijä A_p / V kerrotaan kertoimella, jonka muodostaa eristävän materiaalin lämmön johtavuus jaettuna sen paksuudella, λ_p / d_p .

$$(A_p / V) \times (\lambda_p / d_p)$$

Tiivistettynä:

Tarvittavan palonsuojauksen määrä riippuu

- Ympäristöministeriön asetus rakennusten paloturvallisuudesta ja sen vaatimuksen mukaisesta palonkestoluokasta (R30, R60, R90, R120...)
- Käytettävän teräsprofiilin kriittisestä lämpötilasta ja poikkileikkaustekijästä
 \rightarrow Palolle altistuvan pinnan alasta (A)
 \rightarrow Teräsprofiilin muodosta ja koosta (kokonaistilavuus, V)
- Suojaustavasta

TERÄSPALKKIEN JA -PILARIEN PALOSUOJAUS – PAROC FPS 17

Parocin suunnittelutyökalut kivivillalevyjen tarvittavan palonsuojapaksuuden määrittämiseksi on tehty 30–240 minuutin standardinmukaisessa paloaltistuksessa (R30–R240) avoimille ja suljettuille (I/H ja RHS -profiilit) teräsprofileille.

Suunnittelutyökalujen (graafisten tai taulukoitujen arvojen) avulla tarvittava PAROC FPS 17-levyn paksuus voidaan valita

- vaaditun palonkestoajan,
- teräksen poikkileikkaustekijän A/V ja
- teräksen kriittisen lämpötilan perusteella. 300–700 °C

A_p / V – poikkileikkaustekijä palosuojatuissa kappaleissa

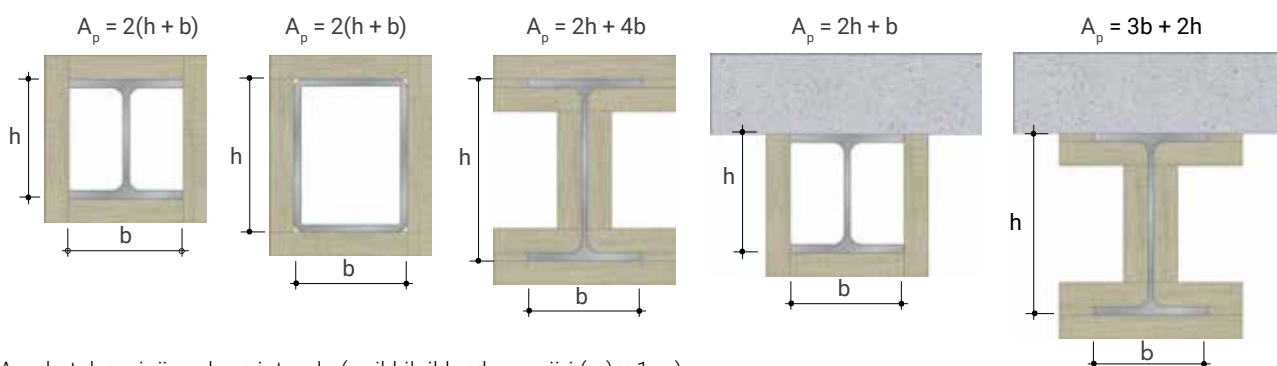
Poikkileikkaustekijä eristetyissä teräskappaleissa:

$$A / V = (\text{m}^{-1})$$

Teräsprofiilin suojauksessa koteloidulla laskennassa käytettävä pinta-ala on mahdollisimman pienen, teräskappaleen ympäröivän suorakulmion tai neliön sivujen summa.

RHS = suorakulmainen putkiprofiili

Kun I-profiili on korkeampi kuin 450 mm, eristys asennetaan seuraamaan profiilin muotoa.



A_p = kotelon sisäpuolen pinta-ala (poikkileikkauksen piiri (m) x 1 m)

V = teräsprofiilin poikkileikkauksen tilavuus (poikkileikkauksen pinta-ala (m²) x 1 m)

Laskuesimerkki

Teräspalkki, joka on koteloitu kolmelta sivulta

- Sarjakoko: 406 mm x 178 mm x 54 kg/m
- Todellinen koko 402,6 mm x 177,6 mm

$$A = 2h + b \rightarrow 402,6 + 402,6 + 177,6 = 982,8 \text{ mm} \times 1000 \text{ mm} = 0,9828 \text{ m}^2$$

$$V = 0,00684 \text{ m}^3$$

$$A/V = 0,9828 \text{ m}^2 / 0,00684 \text{ m}^3 = 143,7 \text{ m}^{-1} = 144 \text{ m}^{-1}$$

tai

$$A/V = (r \times A)/W = 7850 \text{ kg/m}^3 \times 0,9828 \text{ m}^2 / 54 \text{ kg/m} = 143 \text{ m}^{-1}$$

W = Teräksen massa per metri (kg/m)

(Teräksen nimellinen tiheys on 7850 kg/m³, W:n arvo saadaan joko teräsrakenteen taulukoista tai tarkoista mittauksista.)

Kun teräksen A/V -luku on tiedossa, löydetään tarvittava FPS 17 -eristeen paksuus s. 5–8 esitetystä A/V taulukoista.

Voit myös käyttää teräsprofileita valmistavien yritysten valmiita A_p/V poikkileikkaustekijöitä:

1. Etsi oikea poikkileikkaustekijä A_p/V terästuottajan antamista tuotetiedoista kyseiselle profiilille. Esimerkiksi neljältä sivulta palolle altistetun HE 140 B -teräspalkin poikkileikkaustekijä on 130 m^{-1}
2. Seuraavissa taulukoissa on esitettyinä teräsrakenteen paloluokka ja tarvittava palosuojaeristeen paksuus. Valitse taulukko vaadittavan paloluokan mukaan. Tarkista ja valitse teräksen kriittinen lämpötila ja lue tarvittava palosuojaeristeen paksuus suojattavan teräsrakenteen poikkileikkaustekijän rivistä. Esimerkiksi, jos teräsprofiilin kriittinen lämpötila on 450 °C ja vaadittava paloluokka on 30 minuuttia, tarvitset 20 mm paksun PAROC FPS 17 -palosuojaeristeen poikkileikkaustekijälle 130 m^{-1}

	HEA-profiili		HEB-profiili		HEM-profiili			
	a	b	c	d	e	f		
	A_p/V (m^{-1})	A/V (m^{-1})	A_p/V (m^{-1})	A_p/V (m^{-1})	A_p/V (m^{-1})	A_p/V (m^{-1})		
HE 100 A	184	138	HE 100 B	154	115	HE 100 M	85	65
HE 120 A	185	137	HE 120 B	141	106	HE 120 B	80	61
HE 140 A	174	129	HE 140 B	130	98	HE 140 M	76	58
HE 160 A	161	120	HE 160 B	118	89	HE 160 M	71	54
HE 180 A	155	115	HE 180 B	110	83	HE 180 M	68	52
HE 200 A	145	108	HE 200 B	103	77	HE 200 M	65	49
HE 220 A	134	100	HE 220 B	97	73	HE 220 M	62	47
HE 240 A	122	91	HE 240 B	91	68	HE 240 M	52	40
HE 260 A	118	88	HE 260 B	88	66	HE 260 M	51	39
HE 280 A	113	84	HE 280 B	85	64	HE 280 M	50	38
HE 300 A	105	78	HE 300 B	81	60	HE 300 M	43	33
HE 320 A	98	74	HE 320 B	77	58			
HE 340 A	94	72	HE 340 B	75	57			
HE 360 A	91	70	HE 360 B	73	57			
HE 400 A	87	68	HE 400 B	71	56			
HE 450 A	83	66	HE 450 B	69	55			
HE 500 A	80	65	HE 500 B	67	55			
HE 550 A	79	65	HE 550 B	67	55			
HE 600 A	79	65	HE 600 B	67	56			
HE 650 A	79	65	HE 650 B	66	56			

Taulukoissa esitetyt eristepaksuudet perustuvat huolellisesti suunniteltuun palotestiohjelmaan (kuormitetuilla ja kuormittamattomilla profiileilla) sekä testien perusteella laadittuihin laskelmiin. Testiohjelmat suunniteltiin määrittämään palosuojaeristeen materiaaliominaisuudet sekä fysikaalinen toiminta palo-olosuhteissa erikokoisilla teräksillä.

PAROC FPS 17:llä suojatut teräsprofiilit testattiin ja laskettiin standardien EN 1363-1:2012 ja ENV 13381-4:2013 mukaisesti Danske Institute of Fire and Security Technology:ssa (DBI) Tanskassa. Tällä terästen palosuojajärjestelmällä on VTT Expert Services Oy:n myöntämä Eurooppalainen tekninen hyväksyntä (ETA 08/0093).

Palosuojaeristeen paksuus R30 teräsrakenteelle A/V 130, kriittinen lämpötila 450 °C

Kriittinen lämpötila [°C]	Paloluokka/palokestävyys 30 minuuttia									
	300	350	400	450	500	550	600	650	700	
Poikkileikkaustekijä [m^{-1}]	Tarvittava palosuojaeristeen paksuus, jolla teräksen lämpötila pysyy kriittisen lämpötilan alla suunnitellun palokestävyysajan									
47	20	20	20	20	20	20	20	20	20	20
50	20	20	20	20	20	20	20	20	20	20
55	20	20	20	20	20	20	20	20	20	20
60	20	20	20	20	20	20	20	20	20	20
65	20	20	20	20	20	20	20	20	20	20
70	20	20	20	20	20	20	20	20	20	20
75	20	20	20	20	20	20	20	20	20	20
80	20	20	20	20	20	20	20	20	20	20
85	20	20	20	20	20	20	20	20	20	20
90	20	20	20	20	20	20	20	20	20	20
95	20	20	20	20	20	20	20	20	20	20
100	20	20	20	20	20	20	20	20	20	20
105	20	20	20	20	20	20	20	20	20	20
110	20	20	20	20	20	20	20	20	20	20
115	20	20	20	20	20	20	20	20	20	20
120	20	20	20	20	20	20	20	20	20	20
125	20	20	20	20	20	20	20	20	20	20
130	20	20	20	20	20	20	20	20	20	20
135	20	20	20	20	20	20	20	20	20	20
140	20	20	20	20	20	20	20	20	20	20
145	20	20	20	20	20	20	20	20	20	20
150	20	20	20	20	20	20	20	20	20	20
155	20	20	20	20	20	20	20	20	20	20
160	20	20	20	20	20	20	20	20	20	20
165	20	20	20	20	20	20	20	20	20	20
170	20	20	20	20	20	20	20	20	20	20
175	20	20	20	20	20	20	20	20	20	20
180	20	20	20	20	20	20	20	20	20	20
185	20	20	20	20	20	20	20	20	20	20
190	20	20	20	20	20	20	20	20	20	20
195	20	20	20	20	20	20	20	20	20	20
200	25	20	20	20	20	20	20	20	20	20
205	25	20	20	20	20	20	20	20	20	20
210	25	20	20	20	20	20	20	20	20	20
215	25	20	20	20	20	20	20	20	20	20
220	25	20	20	20	20	20	20	20	20	20
225	25	20	20	20	20	20	20	20	20	20
230	25	20	20	20	20	20	20	20	20	20
235	25	20	20	20	20	20	20	20	20	20
240	25	20	20	20	20	20	20	20	20	20
245	30	20	20	20	20	20	20	20	20	20
250	30	20	20	20	20	20	20	20	20	20
255	30	20	20	20	20	20	20	20	20	20
260	30	20	20	20	20	20	20	20	20	20
265	30	20	20	20	20	20	20	20	20	20
270	30	20	20	20	20	20	20	20	20	20
275	30	20	20	20	20	20	20	20	20	20
280	30	20	20	20	20	20	20	20	20	20
281	30	25	20	20	20	20	20	20	20	20

ETA hyväksytty !

AVOIMET JA SULJETUT TERÄSPROFIILIT

Palosuojaeristeen paksuus R60 teräsrakenteelle

Kriittinen lämpötila [°C]	Paloluokka/palokestävyys 60 minuuttia								
	300	350	400	450	500	550	600	650	700
Poikki-leikkaus-tekijä [m ⁻¹]	Tarvittava palosuojaeristeen paksuus, jolla teräksen lämpötila pysyy kriittisen lämpötilan alla suunnitellun palokestävyysajan								
47	20	20	20	20	20	20	20	20	20
50	20	20	20	20	20	20	20	20	20
55	20	20	20	20	20	20	20	20	20
60	20	20	20	20	20	20	20	20	20
65	20	20	20	20	20	20	20	20	20
70	20	20	20	20	20	20	20	20	20
75	20	20	20	20	20	20	20	20	20
80	20	20	20	20	20	20	20	20	20
85	20	20	20	20	20	20	20	20	20
90	25	20	20	20	20	20	20	20	20
95	25	20	20	20	20	20	20	20	20
100	25	20	20	20	20	20	20	20	20
105	30	20	20	20	20	20	20	20	20
110	30	25	20	20	20	20	20	20	20
115	30	25	20	20	20	20	20	20	20
120	30	25	20	20	20	20	20	20	20
125	40	25	20	20	20	20	20	20	20
130	40	30	20	20	20	20	20	20	20
135	40	30	20	20	20	20	20	20	20
140	40	30	25	20	20	20	20	20	20
145	40	30	25	20	20	20	20	20	20
150	40	30	25	20	20	20	20	20	20
155	40	40	25	20	20	20	20	20	20
160	40	40	30	20	20	20	20	20	20
165	40	40	30	20	20	20	20	20	20
170	50	40	30	25	20	20	20	20	20
175	50	40	30	25	20	20	20	20	20
180	50	40	30	25	20	20	20	20	20
185	50	40	30	25	20	20	20	20	20
190	50	40	30	25	20	20	20	20	20
195	50	40	40	25	20	20	20	20	20
200	50	40	40	25	20	20	20	20	20
205	50	40	40	30	20	20	20	20	20
210	50	40	40	30	25	20	20	20	20
215	50	50	40	30	25	20	20	20	20
220	60	50	40	30	25	20	20	20	20
225	60	50	40	30	25	20	20	20	20
230	60	50	40	30	25	20	20	20	20
235	60	50	40	30	25	20	20	20	20
240	60	50	40	30	25	20	20	20	20
245	60	50	40	30	25	20	20	20	20
250	60	50	40	30	25	20	20	20	20
255	60	50	40	40	25	20	20	20	20
260	60	50	40	40	30	25	20	20	20
265	60	50	40	40	30	25	20	20	20
270	60	50	40	40	30	25	20	20	20
275	-	50	40	40	30	25	20	20	20
280	-	50	40	40	30	25	20	20	20
281	-	50	40	40	30	25	20	20	20

Palosuojaeristeen paksuus R90 teräsrakenteelle

Kriittinen lämpötila [°C]	Paloluokka/palokestävyys 90 minuuttia								
	300	350	400	450	500	550	600	650	700
Poikki-leikkaus-tekijä [m ⁻¹]	Tarvittava palosuojaeristeen paksuus, jolla teräksen lämpötila pysyy kriittisen lämpötilan alla suunnitellun palokestävyysajan								
47	20	20	20	20	20	20	20	20	20
50	20	20	20	20	20	20	20	20	20
55	20	20	20	20	20	20	20	20	20
60	25	20	20	20	20	20	20	20	20
65	25	20	20	20	20	20	20	20	20
70	30	25	20	20	20	20	20	20	20
75	30	25	20	20	20	20	20	20	20
80	40	30	20	20	20	20	20	20	20
85	40	30	25	20	20	20	20	20	20
90	40	30	25	20	20	20	20	20	20
95	40	40	30	20	20	20	20	20	20
100	40	40	30	25	20	20	20	20	20
105	50	40	30	25	20	20	20	20	20
110	50	40	40	30	20	20	20	20	20
115	50	40	40	30	25	20	20	20	20
120	50	50	40	30	25	20	20	20	20
125	50	50	40	30	25	20	20	20	20
130	50	50	40	40	30	20	20	20	20
135	60	50	40	40	30	25	20	20	20
140	60	50	40	40	30	25	20	20	20
145	60	50	50	40	30	25	20	20	20
150	60	50	50	40	40	25	20	20	20
155	60	60	50	40	40	30	25	20	20
160	60	60	50	40	40	30	25	20	20
165	-	60	50	40	40	30	25	20	20
170	-	60	50	40	40	30	25	20	20
175	-	60	50	50	40	30	25	20	20
180	-	60	50	50	40	30	25	25	20
185	-	60	50	50	40	40	30	25	20
190	-	60	50	50	40	40	30	25	20
195	-	60	60	50	40	40	30	25	20
200	-	-	60	50	40	40	30	25	20
205	-	-	60	50	40	40	30	25	20
210	-	-	60	50	40	40	30	25	20
215	-	-	60	50	40	40	30	25	25
220	-	-	60	50	40	40	30	30	25
225	-	-	60	50	50	40	30	30	25
230	-	-	60	50	50	40	40	30	25
235	-	-	60	50	50	40	40	30	25
240	-	-	60	50	50	40	40	30	25
245	-	-	60	50	50	40	40	30	25
250	-	-	60	50	50	40	40	30	25
255	-	-	60	50	50	40	40	30	25
260	-	-	60	50	50	40	40	30	25
265	-	-	60	60	50	40	40	30	25
270	-	-	-	60	50	40	40	30	30
275	-	-	-	60	50	40	40	30	30
280	-	-	-	60	50	40	40	30	30
281	-	-	-	60	50	40	40	30	30

Palosuojaeristeen paksuus R120 teräsrakenteelle

Kriittinen lämpötila [°C]	Paloluokka/palokestävyys 120 minuuttia								
	300	350	400	450	500	550	600	650	700
Poikki-leikkaus-tekijä [m ⁻¹]	Tarvittava palosuojaeristeen paksuus, jolla teräksen lämpötila pysyy kriittisen lämpötilan alla suunnitellun palokestävyysajan								
47	25	20	20	20	20	20	20	20	20
50	30	25	20	20	20	20	20	20	20
55	30	25	20	20	20	20	20	20	20
60	40	30	25	20	20	20	20	20	20
65	40	40	30	20	20	20	20	20	20
70	40	40	30	25	20	20	20	20	20
75	50	40	40	30	20	20	20	20	20
80	50	40	40	30	25	20	20	20	20
85	50	50	40	40	30	20	20	20	20
90	50	50	40	40	30	25	20	20	20
95	60	50	50	40	40	25	20	20	20
100	60	50	50	40	40	30	20	20	20
105	60	60	50	40	40	30	25	20	20
110	60	60	50	50	40	40	25	20	20
115	-	60	50	50	40	40	30	25	20
120	-	60	60	50	40	40	30	25	20
125	-	60	60	50	50	40	30	25	20
130	-	-	60	50	50	40	40	30	25
135	-	-	60	50	50	40	40	30	25
140	-	-	60	60	50	40	40	30	25
145	-	-	60	60	50	40	40	30	25
150	-	-	60	60	50	50	40	40	30
155	-	-	-	60	50	50	40	40	30
160	-	-	-	60	50	50	40	40	30
165	-	-	-	60	50	50	40	40	30
170	-	-	-	60	50	50	40	40	30
175	-	-	-	60	60	50	40	40	30
180	-	-	-	60	60	50	40	40	40
185	-	-	-	60	60	50	50	40	40
190	-	-	-	-	60	50	50	40	40
195	-	-	-	-	60	50	50	40	40
200	-	-	-	-	60	50	50	40	40
205	-	-	-	-	60	50	50	40	40
210	-	-	-	-	60	50	50	40	40
215	-	-	-	-	60	50	50	40	40
220	-	-	-	-	60	50	50	40	40
225	-	-	-	-	60	50	50	40	40
230	-	-	-	-	60	60	50	40	40
235	-	-	-	-	60	60	50	40	40
240	-	-	-	-	60	60	50	50	40
245	-	-	-	-	60	60	50	50	40
250	-	-	-	-	60	60	50	50	40
255	-	-	-	-	60	60	50	50	40
260	-	-	-	-	60	60	50	50	40
265	-	-	-	-	-	60	50	50	40
270	-	-	-	-	-	60	50	50	40
275	-	-	-	-	-	60	50	50	40
280	-	-	-	-	-	60	50	50	40
281	-	-	-	-	-	60	50	50	40

Palosuojaeristeen paksuus R150 teräsrakenteelle

Kriittinen lämpötila [°C]	Paloluokka/palokestävyys 150 minuuttia								
	300	350	400	450	500	550	600	650	700
Poikki-leikkaus-tekijä [m ⁻¹]	Tarvittava palosuojaeristeen paksuus, jolla teräksen lämpötila pysyy kriittisen lämpötilan alla suunnitellun palokestävyysajan								
47	40	30	25	20	20	20	20	20	20
50	40	30	30	20	20	20	20	20	20
55	40	40	30	25	20	20	20	20	20
60	50	40	40	30	25	20	20	20	20
65	50	50	40	40	30	20	20	20	20
70	50	50	50	40	40	25	20	20	20
75	60	50	50	40	40	30	25	20	20
80	60	60	50	50	40	40	30	20	20
85	60	60	50	50	50	40	30	25	20
90	-	60	60	50	50	40	40	30	20
95	-	60	60	50	50	40	40	30	25
100	-	-	60	60	50	50	40	40	25
105	-	-	60	60	50	50	40	40	30
110	-	-	-	60	60	50	50	40	30
115	-	-	-	60	60	50	50	40	40
120	-	-	-	-	60	50	50	40	40
125	-	-	-	-	60	60	50	40	40
130	-	-	-	-	60	60	50	50	40
135	-	-	-	-	60	60	50	50	40
140	-	-	-	-	60	60	50	50	40
145	-	-	-	-	-	60	50	50	40
150	-	-	-	-	-	60	50	50	40
155	-	-	-	-	-	60	60	50	50
160	-	-	-	-	-	60	60	50	50
165	-	-	-	-	-	60	60	50	50
170	-	-	-	-	-	60	60	50	50
175	-	-	-	-	-	60	60	50	50
180	-	-	-	-	-	-	60	50	50
185	-	-	-	-	-	-	60	50	50
190	-	-	-	-	-	-	60	50	50
195	-	-	-	-	-	-	60	50	50
200	-	-	-	-	-	-	60	60	50
205	-	-	-	-	-	-	60	60	50
210	-	-	-	-	-	-	60	60	50
215	-	-	-	-	-	-	60	60	50
220	-	-	-	-	-	-	60	60	50
225	-	-	-	-	-	-	60	60	50
230	-	-	-	-	-	-	60	60	50
235	-	-	-	-	-	-	60	60	50
240	-	-	-	-	-	-	60	60	50
245	-	-	-	-	-	-	60	60	50
250	-	-	-	-	-	-	60	60	50
255	-	-	-	-	-	-	60	60	50
260	-	-	-	-	-	-	-	60	50
265	-	-	-	-	-	-	-	60	50
270	-	-	-	-	-	-	-	60	50
275	-	-	-	-	-	-	-	60	50
280	-	-	-	-	-	-	-	60	50
281	-	-	-	-	-	-	-	60	50

Palosuojaeristeen paksuus R180 teräsrakenteelle

Paloluokka/palokestävyys 180 minuuttia										
Kriittinen lämpötila [°C]	300	350	400	450	500	550	600	650	700	
Poikki-leikkaus-tekijä [m ⁻¹]	Tarvittava palosuojaeristeen paksuus, jolla teräksen lämpötila pysyy kriittisen lämpötilan alla suunnitellun palokestävyysajan									
47	40	40	40	30	20	20	20	20	20	20
50	50	40	40	40	25	20	20	20	20	20
55	50	50	40	40	40	25	20	20	20	20
60	60	50	50	50	40	30	25	20	20	20
65	60	60	50	50	50	40	30	20	20	20
70	60	60	60	50	50	40	40	30	20	20
75	-	60	60	60	50	50	40	40	25	20
80	-	-	60	60	60	50	50	40	30	20
85	-	-	-	60	60	50	50	40	40	20
90	-	-	-	-	60	60	50	50	40	20
95	-	-	-	-	60	60	50	50	40	20
100	-	-	-	-	-	60	60	50	50	20
105	-	-	-	-	-	60	60	50	50	20
110	-	-	-	-	-	-	60	50	50	20
115	-	-	-	-	-	-	60	60	50	20
120	-	-	-	-	-	-	60	60	50	20
125	-	-	-	-	-	-	60	60	50	20
130	-	-	-	-	-	-	-	60	50	20
135	-	-	-	-	-	-	-	60	60	20
140	-	-	-	-	-	-	-	60	60	20
145	-	-	-	-	-	-	-	60	60	20
150	-	-	-	-	-	-	-	60	60	20
155	-	-	-	-	-	-	-	60	60	20
160	-	-	-	-	-	-	-	60	60	20
165	-	-	-	-	-	-	-	60	60	20
170	-	-	-	-	-	-	-	-	60	20
175	-	-	-	-	-	-	-	-	60	20
180	-	-	-	-	-	-	-	-	60	20
185	-	-	-	-	-	-	-	-	60	20
190	-	-	-	-	-	-	-	-	60	20
195	-	-	-	-	-	-	-	-	60	20
200	-	-	-	-	-	-	-	-	60	20
205	-	-	-	-	-	-	-	-	60	20
210	-	-	-	-	-	-	-	-	60	20
215	-	-	-	-	-	-	-	-	60	20
220	-	-	-	-	-	-	-	-	60	20
225	-	-	-	-	-	-	-	-	60	20
230	-	-	-	-	-	-	-	-	60	20
235	-	-	-	-	-	-	-	-	60	20
240	-	-	-	-	-	-	-	-	60	20
245	-	-	-	-	-	-	-	-	60	20
250	-	-	-	-	-	-	-	-	60	20
255	-	-	-	-	-	-	-	-	-	20
260	-	-	-	-	-	-	-	-	-	20
265	-	-	-	-	-	-	-	-	-	20
270	-	-	-	-	-	-	-	-	-	20
275	-	-	-	-	-	-	-	-	-	20
280	-	-	-	-	-	-	-	-	-	20
281	-	-	-	-	-	-	-	-	-	20

Palosuojaeristeen paksuus R210 teräsrakenteelle

Paloluokka/palokestävyys 210 minuuttia										
Kriittinen lämpötila [°C]	300	350	400	450	500	550	600	650	700	
Poikki-leikkaus-tekijä [m ⁻¹]	Tarvittava palosuojaeristeen paksuus, jolla teräksen lämpötila pysyy kriittisen lämpötilan alla suunnitellun palokestävyysajan									
47	50	50	50	40	40	30	20	20	20	20
50	50	50	50	50	40	40	25	20	20	20
55	60	60	50	50	50	40	40	25	20	20
60	60	60	60	60	50	50	40	40	25	20
65	-	-	60	60	60	50	50	40	40	20
70	-	-	-	-	60	60	50	50	40	20
75	-	-	-	-	-	60	60	50	50	20
80	-	-	-	-	-	-	60	60	50	20
85	-	-	-	-	-	-	-	60	60	20
90	-	-	-	-	-	-	-	-	60	20
95	-	-	-	-	-	-	-	-	60	20
100	-	-	-	-	-	-	-	-	-	60
105	-	-	-	-	-	-	-	-	-	60
110	-	-	-	-	-	-	-	-	-	60
115	-	-	-	-	-	-	-	-	-	60
120	-	-	-	-	-	-	-	-	-	60
125	-	-	-	-	-	-	-	-	-	60
130	-	-	-	-	-	-	-	-	-	60
135	-	-	-	-	-	-	-	-	-	60

Palosuojaeristeen paksuus R240 teräsrakenteelle

Paloluokka/palokestävyys 240 minuuttia										
Kriittinen lämpötila [°C]	300	350	400	450	500	550	600	650	700	
Poikki-leikkaus-tekijä [m ⁻¹]	Tarvittava palosuojaeristeen paksuus, jolla teräksen lämpötila pysyy kriittisen lämpötilan alla suunnitellun palokestävyysajan									
47	60	60	50	50	50	50	40	25	20	20
50	60	60	60	60	50	50	50	40	20	20
55	-	-	60	60	60	60	50	50	40	20
60	-	-	-	-	-	60	60	60	50	20
65	-	-	-	-	-	-	-	60	60	20
70	-	-	-	-	-	-	-	-	60	20
75	-	-	-	-	-	-	-	-	60	20
80	-	-	-	-	-	-	-	-	-	20

ASENNUS

1. Eristys kiinnitetään PAROC Hitsipiikillä tai vastaavilla aluslevyllisillä (\varnothing 30 mm) hitsipiikeillä (\varnothing 2,7 mm).
2. Hitsipiikit kiinnitetään enintään 50 mm etäisyydelle palosuojaeristeen reunoista.
3. Hitsipiikkien enimmäisetäisyys toisistaan on 360 mm.
4. Kun laipan leveys on 180 mm tai alle, tulee laippaan asennettava palosuojalevy kiinnittää laipan keskelle asennettavilla hitsipiikeillä, mikä tarkoittaa 4 hitsipiikkiä/levy.

Kun laipan leveys on yli 180 mm, tulee laippaan asennettava palosuojalevy kiinnittää palosuojaeristeen reunoille (kummallekin reunalle, 50 mm etäisyydelle palosuojaeristeen reunoista) asennettavilla hitsipiikeillä, mikä tarkoittaa 8 hitsipiikkiä/levy.

5. Varmista, että hitsauspiikit on kiinnitetty kunnolla. Sinun tulisi voida taivuttaa ilman eristettä asennettua piikkiä sivulle sen irtoamatta.

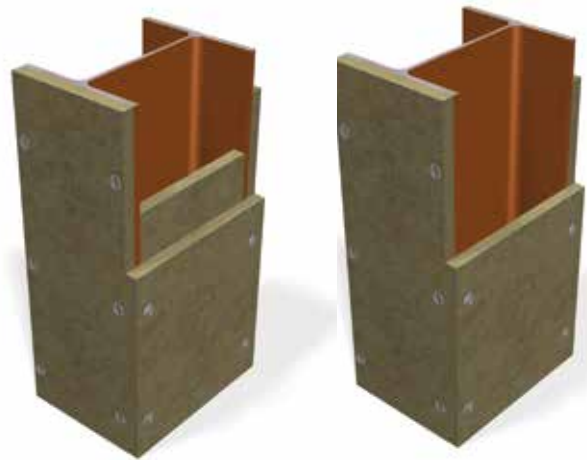
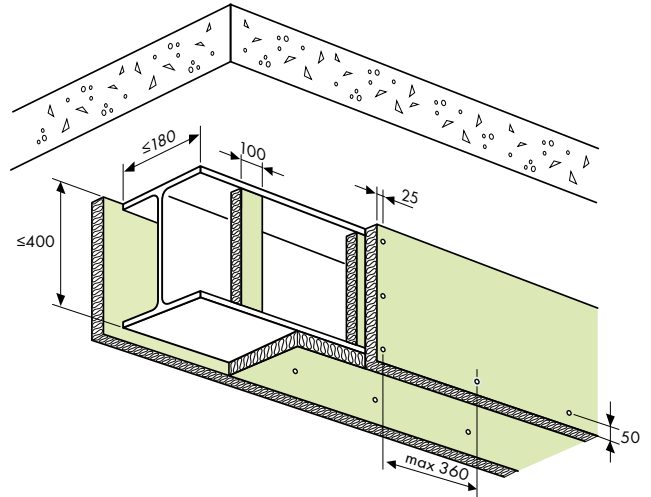
Asennettaessa eristystä H- tai I-profilien sivuille, eristyslevyliitosten taakse asetetaan taustalevy samasta palosuojaeristeestä. Taustalevyn tulee olla 100 mm leveä ja yhtä paksu kuin pääeriste. Taustalevyn tulee täyttää ylemmän ja alemman laipan väli kauttaaltaan. Taustalevy kiinnitetään palosuojaeristeeseen PAROC XFS 001 Jousiruuveilla.

Korkeudeltaan 400 mm tai alle olevien teräsprofiilien osalta taustalevy kiinnitetään palosuojaeristeeseen yhdellä profiilin keskelle asennettavalla PAROC XFS 001 Jousiruuvilla. Jousiruuvi asennetaan eristyslevyliitoksen kummallekin puolelle 25 mm etäisyydelle liitoksen reunasta (yhteensä 2 jousiruuvia/liitos).

Yli 400 mm korkeiden palkkien osalta taustalevyn kiinnittämisessä käytetään kahta jousiruuvia, joista ensimmäinen asennetaan 1/3 etäisyydelle ylemmästä ja toinen 1/3 etäisyydelle alemmasta laipasta. Jousiruuvit asennetaan eristyslevyliitoksen kummallekin puolelle 25 mm etäisyydelle liitoksen reunasta (yhteensä 4 jousiruuvia/liitos).

Taustalevyt leikataan ylimitoitetusti, jotta ne istuvat paikalleen tiukasti. Liimaa tai muuta vastaavaa ei tarvita.

6. Kaikki teräsprofiilin reunat tulee olla täysin peitetyt palosuojalevyillä.
7. Asennettaessa eristystä teräspalkkeihin, sivuille asennetut levyt peittävät alimman kerroksen levyn eikä päinvastoin.
8. Eristykseen ei saa jäädä aukkoja.



PAROC XFS 001 Jousiruuvi

PAROC Hitsipiikki

- Epäorgaanisesta kivivillasta tehty palosuojaus on erittäin kestävä. Huoltoa tarvitaan vain, jos eristeeseen tulee esim. mekaanisia vaurioita iskujen johdosta. Vaurio on helppo korjata vaihtamalla kyseinen osa eristeestä.
- PAROC FPS 17 -palosuojausjärjestelmää käytetään sisätiloissa normaaleissa lämpötiloissa ja kosteusoloissa.

PAROC FPS 17 -PALOSUOJAUSJÄRJESTELMÄN ASENTAMINEN

Asennus H- ja I-profiileihin

1. Asennettaessa eristystä H- tai I-profiilien sivuille, eristyslevylliitosten taakse asetetaan taustalevy samasta palosuojaeristeestä.

2. Leikkaa taustalevyn asennuskappaleet 100 mm levyisiksi ja pituudeltaan profiiliin sopiviksi. Jätä pituuteen 2–3 mm ylimääräinen vara. Käytä aina saman paksuista levyä kuin profiilissa on aiemminkin käytetty. Taustalevyn kiinnitysohjeet palosuojaeristeeseen on esitettyä edellisellä sivulla.



Hitsaaminen

3. Eristys kiinnitetään PAROC Hitsipiikillä tai vastaavilla aluslevyllisillä (Ø 30 mm) hitsipiikeillä (Ø 2,7 mm). Yleensä hitsipiikki valitaan 2–3 mm pidemmäksi kuin eristyspaksuus.

4. Eristyslevyn tulee muodostaa teräsprofiilille yhtenäinen kulma. Terästä ei saa jäädä yhtään näkyviin. Noudata hitsauskoneen ohjeita asentaaksesi hitsipiikit asianmukaisesti.

5. Hitsaus suoritetaan PAROC tapitushitsauslaitteella tai vastaavalla työhön tarkoitettulla hitsauslaitteella. Hitsipiikki on kuparilla päällystetty teräspiikki, johon kuuluu aluslevy.



RHS-profiilien asentaminen

Eristys kiinnitetään RHS-profiilien päälle puskuhitsaamalla. Hitsipiikit kiinnitetään alle 360 mm:n välein ja alle 50 mm päähän eristeen liitoskohdista.

Tuotetiedot PAROC FPS 17

Ominaisuus	Käytetty standardi
Leveys x pituus 600 x 1200 mm	EN 822
Paksuus 20–120 mm Toleranssit: T5; EN12 162	EN 823
Paloluokitus A1	EN 13 501-1
Lämmönjohtavuus $\lambda_D = 0,038 \text{ W/mK}$	EN 13 162



Käyttötarkoitus

Tehokas palosuojauslevy erityisesti teräs- ja betoni-rakenteisiin sekä palonkestävien ovien eristämiseen.

Pakkaustyyppi

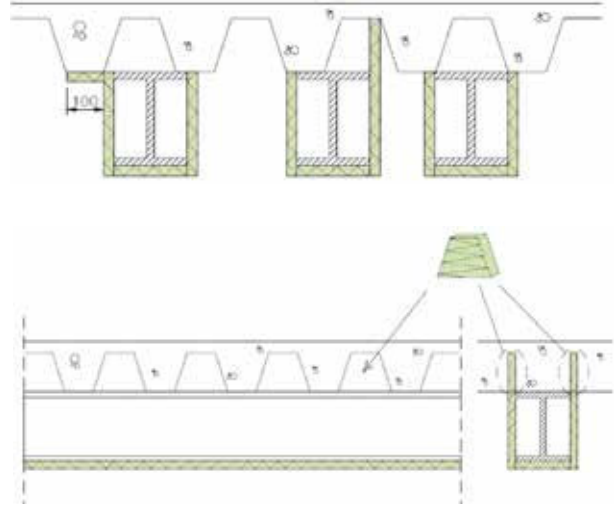
Muovipakkaukset lavalla tai irtolevyt lavalla.

LIITTOLAATTA

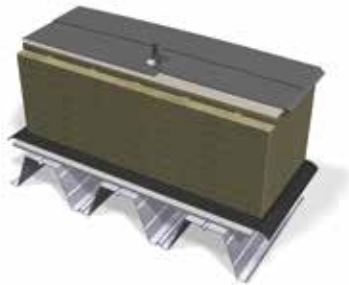
Kun palosuojattu teräspalkki asennetaan liittolaatan alle, tulee huomioida seuraavat rakennedetailit. On myös huomioitava, että teräksisen liittolevyn ja kantavan teräspalkin palosuojaukset on aina huomioitava erikseen. PAROC FPS 17 palosuojaeeriste on asennettava tiiviisti teräksiseen liittolevyyn kiinni. Eristykseen ei saa jäädä aukkoja.

Mikäli teräspalkin palosuojaeeriste ei koko paksuudessaan kohtaa liittolevyn laippaa (puskusauma koko eristepaksuudelta), tulee liitoskohta tiivistää asentamalla laippaan 100 mm leveä eristekaista tiiviisti palkin palosuojaeeristettä vasten.

Jos teräspalkki asennetaan poikittain liittolevyn alapuolelle viereisen kuvan mukaisesti, on tällöin leikattava ja asennettava samasta palosuojaeeristeestä teräksisen liittolevyn poimujen muotoiset palat pystysuuntaisesti ennen palkin sivujen palosuojaeeristeen asentamista. Leikatut palat on asennettava paloliimalla tai vastaavalla jokaisen poimun suojaksi tiiviisti teräspalkin kummallekin puolelle.



TERÄSPOIMULEVY-KATOT



Teräspoimulevykattoja käytetään laajalti erilaisissa rakennuksissa. Nämä katot koostuvat tavallisesti teräspalkeista, teräspoimulevystä, höyrysulusta, lämpöeristyksestä ja katemateriaalista. Koska jokaisella tämän rakenteen materiaalilla on hyvin erilainen palokäyttäytyminen, on parempi testata koko järjestelmä, miten se käyttäytyy tulipalossa.

Teräspoimulevykaton kantavuus ilman palosuojauksia on rakenteesta riippuen noin 15–30 minuuttia. Teräslevy taipuu, mutta kantavuus pysyy pidempään. Kun teräslevyn päällä ei ole eristettä, lämpöä kulkeutuu metallin läpi ylöspäin ja teräksen lämpötila nousee hitaammin. Teräslevyn päälle asennettu eristys nostaa metallin lämpötilan hyvin nopeasti. Tästä syystä on otettava huomioon teräspoimulevyn yläpuolella oleva eristysmäärä suunniteltaessa palosuojauksipaksuutta teräspoimulevyn alapuolelle.

Teräspoimulevy kantavana rakenteena pitää useimmiten suojata tulelta koko kattorakenteen ennenaikaisen sortumisen välttämiseksi.

Teräspoimulevyn palosuojaus

Koska metallilevyn yläpuolella oleva eristys vaikuttaa palonkestävyydestään tuloksiin, ei ole mahdollista luokitella vain rakenteen alapuolista palosuojaeeristettä ja sen paksuutta. Testi on tehtävä koko rakenteelle. Paroc teräspoimulevyn palosuojausratkaisu on testattu standardin EN 1365-2:2014 mukaisesti ja luokiteltu EN 13501-1: 2007 + A1: 2009 mukaisesti.

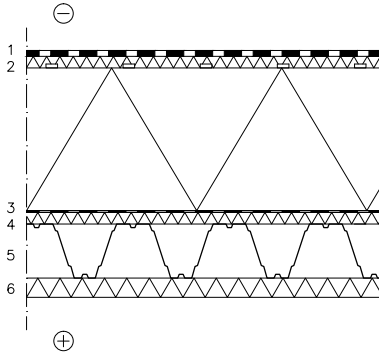
Paloluokka REI 60

1. PVC- tai bitumikate
2. **30 mm PAROC ROB 100**
200 mm PAROC ROL 30
kiinnitys poimulevyn SFS Intect ISO-TAK RP45 BS-S-4,8 -kiinnikkeellä tai vastaavalla
3. Höyrysulku (esimerkiksi 4 mm paksu bitumikalvo)
4. **30 mm PAROC ROB 60t**
5. Teräspoimulevy (Ruukki T130M-75L-930, teräksen vahvuus 0,7 mm, poimulevyt liitettyinä itseporautuvilla SD3-T154,8x19 -ruuveilla, ruuvien väli 300 mm)
6. **50 mm PAROC FPS 17** -palosuojaeeriste (eristeiden kiinnitys poimulevyn SFS Intecin BS 4,8x70 mm poraruuveilla ja PAROC XFW 003 aluslevyillä, kiinnikemäärä 6 kpl / 600x1200 mm levy)

Kiinnikkeen etäisyys levyn reunasta ≤ 100 mm.

Kiinnikkeiden tarkkaa sijaintia ei voida määrittää. Kiinnikkeiden sijainti tulee arvioida tapauskohtaisesti käytetyn poimulevyn mukaan. Kiinnikkeet tulee pyrkiä asentamaan mahdollisimman etälle toisistaan.

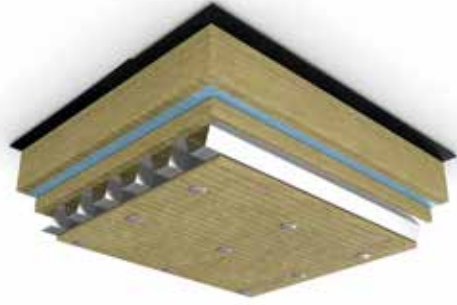
Poimulevyn ontelot tulee tiivistää väliseinien ja läpivientien kohdalla kummaltakin puolelta rakenneosien liitoskohtaa. Poimulevyn ontelot tulee tiivistää myös katon reuna-alueilla. Tiivistys voidaan tehdä esim. leikkaamalla sopivat palat PAROC FPS 17 eristeestä. Leikatut palat tulee asentaa poimulevyn paloliimalla tai vastaavalla.



Suunnittelutiedot:

- Alapuolisten kantavien palkkien väli saa olla enintään 4 m
- Teräspoimulevy on kiinnitetty kantavaan rakenteeseen
- Testissä käytetty kuorma oli $0,9 \text{ kN/m}^2$
- Lämmöneristyksen paksuutta voidaan lisätä
- Katon kaltevuus tulee olla $0-15^\circ$

Huom: Testatun rakenteen raja-arvo taipuman osalta $312,5 \text{ mm}$ ja taipumanopeuden osalta $44,0 \text{ mm/min}$.



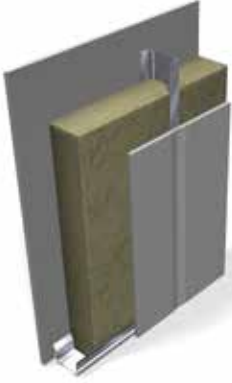
TERÄSRANKAISET VÄLISEINÄT

Osastoivat väliseinärakenteet toteutetaan yleensä ei-kantavina kipsilevyrakenteina, joilla rakennus jaetaan eri palo-osastoihin. Paloluokitellun rakenteen palonkesto on aina todennettu Eurooppalaisten standardien mukaisesti. Vastaavasti myös rakenteiden palolle altistuvien pintojen palokäyttäytyminen on todennettu Eurooppalaisten standardien mukaisesti. Rakenteelta vaadittu paloluokka ja palokäyttäytymiseen liittyvät asiat on esitetty kansallisissa rakennusmääräyksissä ja -asetuksissa.

Palotilanteessa täysin kehittynyt tulipalo pyrkii leviämään palo-osastosta toiseen. Paloluokiteltu väliseinärakenne estää paloa leviämästä rakenteen läpi sortumatta vähintään luokituksessa ilmoitetun ajan verran. Väliseinärakenteen palonkestoajaa ja

palokäyttäytymistä tulee aina arvioida todellista palotilannetta vastaavissa paine- ja lämpötilaolosuhteissa.

Palonkestävyyskokeissa väliseinärakenne altistetaan normaalia palotilannetta vastaavalle (standardipalokäyrä) lämpötilakehitykselle ja paineolosuhteisiin. Palonkestävyyskokeen perusteella rakenteelle annettu paloluokka vaihtelee EI 30-EI 240 välillä. Parocilla on ETA-hyväksyntä ei-kantaville teräsrankaväliseinille, joiden paloluokka vaihtelee välillä EI 60 – EI 90. Rakenteiden palonkesto on testattu EN 1364-1:1999 mukaisesti ja paloluokitus annettu standardiin EN 13501-2:2007+A1:2009 perustuen. Ilmaääneneristävyydelle esitetyt arvot perustuvat EN-ISO 140-3 ja EN-ISO 717-1 standardeihin.



- 12,5 mm kipsilevy (normaali)
- 66–95 mm teräsranka, k600, t = 0,46 mm/ 66–95 mm **PAROC eXtra**
- 12,5 mm kipsilevy (normaali)

Seinän korkeus ≤ 4 m

Paloluokka EI 60

Ilmaääneneristysluku 66 mm

$$R_W = 40 \text{ dB}$$
$$R_W + C_{50-3150} = 37 \text{ dB}$$

95 mm

$$R_W = 45 \text{ dB}$$
$$R_W + C_{50-3150} = 40 \text{ dB}$$
$$R'_W = 36 \text{ dB}$$
$$R'_W + C_{50-3150} = 32 \text{ dB}$$



- 2 x 12,5 mm kipsilevy (normaali, saumat limitettyinä)
- 95–100 mm:n teräsranka, k600, t = 0,46 mm/ 95–100 mm **PAROC eXtra**
- 2 x 12,5 mm kipsilevy (normaali, saumat limitettyinä)

Seinän korkeus ≤ 4 m

Paloluokka EI 90

Ilmaääneneristysluku

$$R_W = 55 \text{ dB}$$
$$R_W + C_{50-3150} = 48 \text{ dB}$$
$$R'_W = 44 \text{ dB}$$
$$R'_W + C_{50-3150} = 40 \text{ dB}$$



- 2 x 12,5 mm kipsilevy (normaali, saumat limitettyinä)
- 66–70 mm:n teräsranka sik-sak rakenteena, k300/600 (k300 on eripuoleisten rankojen väli) / 95–100 mm **PAROC eXtra**
- 2 x 12,5 mm kipsilevy (normaali, saumat limitettyinä)

Seinän korkeus ≤ 4 m

Paloluokka EI 90

Ilmaääneneristysluku

$$R_W = 58 \text{ dB}$$
$$R_W + C_{50-3150} = 51 \text{ dB}$$
$$R'_W = 48 \text{ dB}$$
$$R'_W + C_{50-3150} = 44 \text{ dB}$$



- 2 x 12,5 mm kipsilevy (normaali, saumat limitettyinä)
- 2 x 66–70 mm:n teräsranka, k600, Ilmarako teräsrankojen välillä 2 x 66–70 mm **PAROC eXtra**
- 2 x 12,5 mm kipsilevy (normaali, saumat limitettyinä)

Seinän korkeus ≤ 4 m

Paloluokka EI 90

Ilmaääneneristysluku

$$R_W = 63 \text{ dB}$$
$$R_W + C_{50-3150} = 56 \text{ dB}$$
$$R'_W = 56 \text{ dB}$$
$$R'_W + C_{50-3150} = 52 \text{ dB}$$

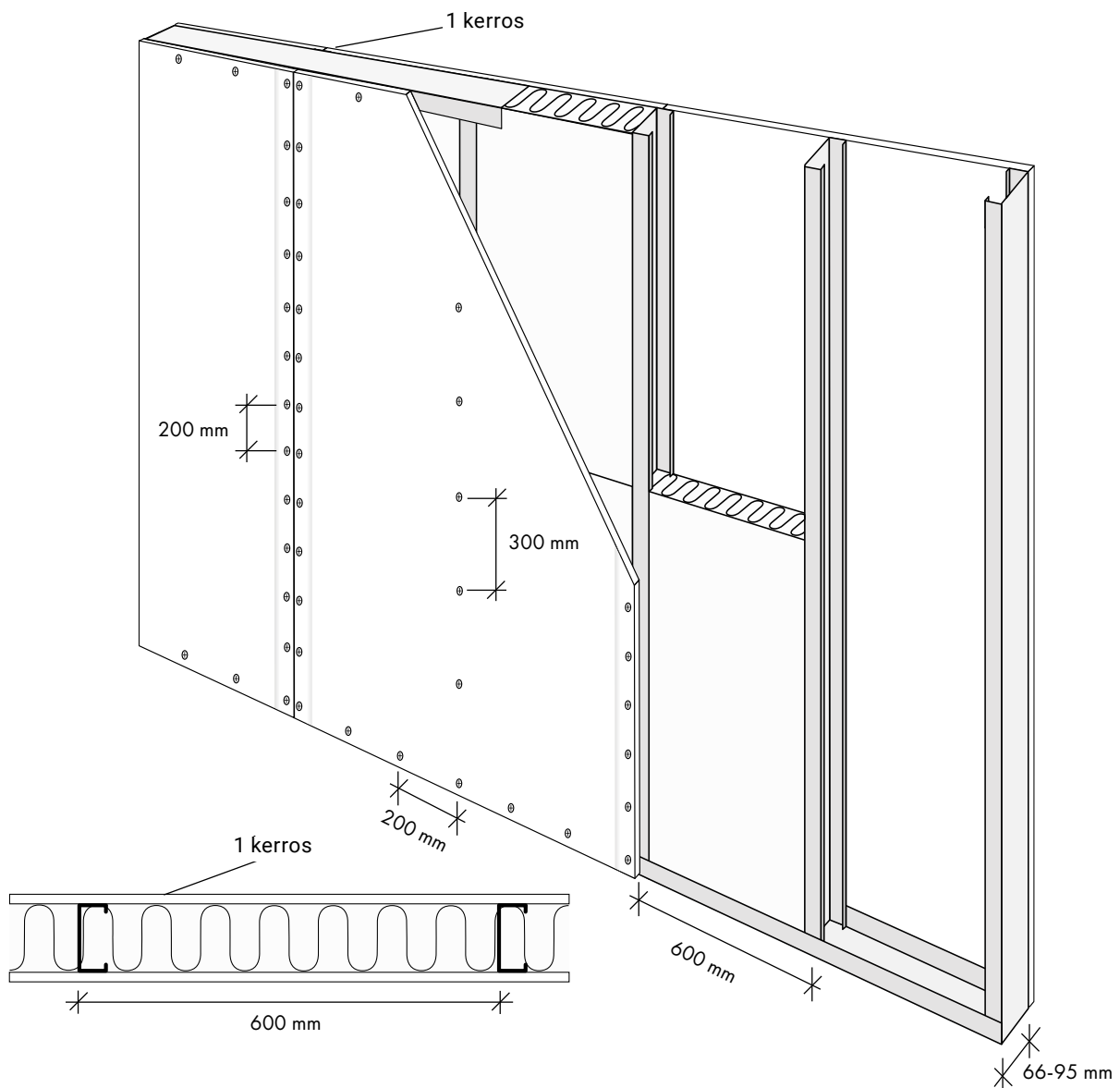
ASENNUS

Teräsrankarakenne ja liitokset on tehtävä teräsrankavalmistajan ohjeiden mukaisesti.

Eristysmateriaalin on täytettävä sille varattu tila kokonaisuudessaan. Eristyslevyt tulee tukea 4,2 x 38 mm ruuveilla 2 kpl / levy teräsranan tasaiselta puolelta.

Kipsilevyjen asennuksessa ruuvien välinen etäisyys levyn reunoilla max. 200 mm ja keskellä levyä 300 mm. Ruuvien pituus riippuu kipsilevykerrosten määrästä; yksi kerros L = 25 mm ja kaksi kerrosta L = 35 mm.

Tiivistys väliseinän ja katon sekä lattian välillä on tehtävä kipsilevyvalmistajan asennusohjeiden mukaisesti kivivillalla ja palamattomalla tiivistysmassalla. Tiivistys tulee tehdä myös mahdollisten aukkojen kuten sähköasennuksien osalta ilmatiiviiden varmistamiseksi.





DURABLE



REUSABLE



**SOUND
REDUCING**



FIRE PROOF



**MOISTURE
PROOF**



SAFE



**ENERGY
EFFICIENT**

Kivivillasta valmistetut energiatehokkaat ja paloturvalliset PAROC®-eristeratkaisut vastaavat uudis- ja korjausrakentamisen, laiva- ja offshore-teollisuuden, akustoinnin ja muun rakentamisen tarpeisiin. Tuotteidemme takana on 80-vuotinen historia, jonka aikana olemme kartuttaneet kivivillan tuotantoon liittyvää asiantuntemusta sekä teknistä eristeosaamista ja innovaatioita.

Rakennuseristeiden laaja tuote- ja ratkaisutarjonta soveltuu kaikkeen perinteiseen rakennusten eristämiseen. Rakennuseristetuotteita käytetään pääasiassa ulkoseinien, kattojen, lattioiden ja alapohjien sekä välipohjien ja väliseinien lämpö-, palo- ja äänieristämiseen. Valikoimassa on muun muassa ääntä vaimentavia alakattoja ja seinälevyjä sisätilojen akustointiin sekä meluntorjuntatuotteita teollisuustiloihin.

Teknisiä eristeitä käytetään lämpö-, palo- ja äänieristeinä talotekniikassa, prosessiteollisuudessa ja putkistoissa, teollisuustuotteissa sekä laivanrakennus- ja offshore-teollisuudessa.

*Lisätietoja on saatavilla yrityksen kotisivuilla osoitteessa **www.paroc.fi***

Tarjoamme nämä tekniset tiedot ilmaiseksi ja ilman velvoitteita, ja vastaanottaja on yksin vastuussa niiden vastaanottamisesta ja hyväksymisestä. Koska käyttöolosuhteet voivat vaihdella emmekä me voi vaikuttaa niihin, Paroc ei anna mitään takuuta eikä ota minkäänlaista vastuuta näiden tuotteiden käyttöön liittyvien tietojen täsmällisyydestä tai luotettavuudesta. Paroc pidättää oikeuden muuttaa tätä asiakirjaa ilman ennakoilmoitusta.

Huhtikuu 2019
2244BIF10419
© Paroc 2019

